

ISO : 2017/1160/PCCB

**Deel 1:**  
**Inventaris acties en actiegrenzen**  
**en voorstellen voor harmonisering**  
**in het kader van de officiële**  
**controles**

**Chemische contaminanten,**  
**residuen en additieven**

---

Inventaris acties en actiegrenzen en voorstellen voor harmonisering in het kader van de officiële controles: chemische contaminanten, residuen en additieven

Versie 20

## Overzicht van de revisies

Revisie	Van toepassing vanaf	Reden en omvang van de revisie
Versie 2	September 2008	Aanpassing van de actiegrenzen voor de kruisbesmetting van mengvoeders met coccidiostatica en de bijhorende beslissingsboom
Versie 3	April 2011	<p>Hoofdstuk 9: Er wordt nader ingegaan op de risicoanalyse en de interpretatie van de analyses op residuen van bestrijdingsmiddelen in plantaardige producten.</p> <p>Nieuw hoofdstuk 10: De problematiek rond residuen van bestrijdingsmiddelen in levensmiddelen van dierlijke oorsprong.</p> <p>Hoofdstuk 13: Er wordt nader ingaan op de risicoanalyse en de interpretatie van de analyses voor parameter/matrix-combinaties waarvoor geen norm in levensmiddelen bestaat.</p> <p>Hoofdstuk 14: Sinds 1 juli 2009 legt de Europese wetgeving maximumgehalten aan coccidiostatica vast in diervoeders en in dierlijke levensmiddelen voor niet-doelsoorten en –categorieën van dieren. De Europese wetgeving over het in de handel brengen van diervoeders werd herbekeken en voorziet thans in toleranties voor de evaluatie van garanties voor additieven.</p>
Versie 4	November 2013	<p>Hoofdstuk 3: Er worden nieuwe definities toegevoegd.</p> <p>Hoofdstuk 5 - 9: Algemene vereenvoudigingen en verduidelijkingen.</p> <p>Hoofdstuk 10: Aanpassing van de RASFF-kennisgeving</p> <p>Hoofdstuk 11: Er wordt nader ingegaan op de risicoanalyse en de interpretatie van de analyses op residuen van bestrijdingsmiddelen in levensmiddelen van plantaardige oorsprong en diervoeders.</p> <p>Hoofdstuk 12: Aanpassing van de wetgeving inzake residuen van bestrijdingsmiddelen in levensmiddelen van dierlijke oorsprong.</p> <p>Hoofdstuk 13: Algemene vereenvoudigingen en verduidelijkingen, toevoegen van de definitie van versterkte controle en update van de wetgeving.</p> <p>Hoofdstuk 14: Er wordt nader ingegaan op de risicoanalyse en de interpretatie van de analyses op</p>

		<p>contactmaterialen en op de indicatieve waarden voor T-2- en HT-2-toxine en acrylamide.</p> <p>Hoofdstuk 16: Algemene vereenvoudigingen en verduidelijkingen. Er wordt nader ingegaan op T-2- en HT-2-toxine.</p> <p>Hoofdstuk 17: De literatuurlijst werd verwijderd.</p> <p>Hoofdstuk 18: De lijst met afkortingen werd bijgewerkt.</p> <p>Hoofdstuk 19: De referentiewaarden in bijlage 2 en de actiegrenzen voor T-2- en HT-2-toxine in bijlage 3 werden herzien.</p>
Versie 5	Februari 2014	Hoofdstuk 18: de actiegrens voor PAK in bijlage 3 werd herzien op basis van Advies 01-2014 van het Wetenschappelijk Comité.
Versie 6	Juni 2014	Samenvoegen van het document «Inventaris acties en actiegrenzen en voorstellen voor harmonisering in het kader van de officiële controles van chemische contaminanten, residuen en additieven» met het document «Actiegrenzen voor microbiologische contaminanten in levensmiddelen».
Versie 7	Augustus 2016	Hoofdstuk 9: de actiegrens voor mycotoxinen in bijlage 3 werd herzien op basis van aanbeveling 2016/1319 van de Commissie
Versie 8	Februari 2017	Hoofdstuk 2: de toepassing van de uitgebreide meetonzekerheid voor de interpretatie van de analyseresultaten van residuen van bestrijdingsmiddelen wordt herzien. De tekst en de referenties worden bijgewerkt.
Versie 9	Juni 2017	Hoofdstuk 7: kruiscontaminatie Hoofdstuk 9: T2 & HT2
Versie 10	Maart 2018	Hoofdstuk 5: definities, wetgeving, terugroepen, dioxines, aflatoxinen, procescontaminanten Bijlage 2: update referentiewaarden Toevoeging van een bijlage 4 Actiegrenzen
Versie 11	April 2019	Nieuw hoofdstuk na hoofdstuk 6 : Stoffen in levensmiddelen die allergieën of intoleranties veroorzaken Bijlage 2: update referentiewaarden Bijlage 4: Toevoeging van actiegrenzen Bijlage 5 : Lijst van producten zonder allergene eigenschappen Bijlage 6 : Referentiedosissen uit advies 24-2017 van Wet. Com.

		Bijlage 7 : Voorlopige actiedrempels voor allergenen in het kader van het controleprogramma
Versie 12	Augustus 2019	Nieuw hoofdstuk na hoofdstuk 8: Nutriënten in voedingssupplementen en verrijkte levensmiddelen Aanpassing bijlage 4. Aanpassing bijlage 7 : meeteenheid actiedrempel Bijlage 8: actiedrempels voor nutriënten in voedingssupplementen en verrijkte levensmiddelen
Versie 13	Januari 2020	Aanpassing bijlage 4: wijziging van de actielimieten voor alkaloiden en T2 en HT2 toxinen; afschaffing van de actielimiet voor erucazuur en toevoeging van een actielimiet voor lood in specerijen.
Versie 14	December 2020	Chemische contaminanten: voor de migratie van stoffen uit contactmaterialen met de levensmiddelen werden toxicologische referentiewaarden (bijlage 2) en actielimieten (bijlage 9) toegevoegd. Toevoeging van actielimieten voor aluminium in chocolade producten en voor MOAH in volledige zuigelingenvoeding en opvolgzuigelingenvoeding Aanpassing bijlage 7: Voorlopige actiedrempels voor allergenen in het kader van het controleprogramma Hoofdstuk 3: Actualisering van figuur 6, vervanging van het item "Parameter-matrix-paar zonder MRL" door "Visserij- en aquacultuurproducten" Hoofdstuk 4: Vereenvoudiging en actualisering
Versie 15	Maart 2021	Schrapping hoofdstuk 9: Nutriënten in voedingssupplementen en verrijkte levensmiddelen Schrapping bijlage 8: Actiedrempels voor nutriënten in voedingssupplementen en verrijkte levensmiddelen Aanpassing bijlage 7, vleesballetjes: 'aardnoot' vervangen door 'ei'. Aanpassing van 5.3.1 en bijlage 9 als gevolg van de publicatie van het koninklijk besluit van 17 februari 2021 betreffende materialen en voorwerpen van metaal en legering die bestemd zijn om in aanraking te worden gebracht met voedingsmiddelen. Aanpassing bijlage 2: Wijziging van toxicologische referentie waarden volgens de laats adviezen van EFSA.
Versie 16	Februari 2022	Bijkomende informatie over de minerale oliën in bijlage 9 Nederlandse vertalingsverbetering in bijlage 4 Aanpassing bijlage 4: afschaffing van de actielimiet voor lood in specerijen, voor cadmium in

		oliehoudende zaden anders dan sojazaden, voor moederkorenalkaloïden in granenproducten en tropaanalkaloïden in bepaalde levensmiddelen. Aanpassing in bijlage 7 van actiedrempels voor allergenen in het kader van het controleprogramma
Versie 17	Mei 2022	Wijziging van de toleranties betreffende de etiketteringsgaranties voor medicinale voeders ten gevolge van de inwerkingtreding van Verordening 2019/4/EU
Versie 18	September 2022	Schrapping a) bij punt 5.14 : Er worden thans normen besproken in de expertenwerkgroepen van de EU-Commissie. Deze ontwerpnormen worden aan DG Controle medegedeeld. In punt 7 Stoffen in levensmiddelen die allergieën of intoleranties veroorzaken, aanpassing in de tekst op basis van het advies van Sci Com 08-2022 Aanpassing bijlage 4: afschaffing van de actielimiet voor dioxinen in vlees van konijnen en wild en aanpassing van de actielimieten voor methylnitrosamine. Aanpassing in bijlage 6 en 7 van referentiedosissen en actiedrempels voor allergenen in het kader van het controleprogramma en het SciCom advies 08-2022 Aanpassing bijlage 9: MOAH
Versie 19	December 2022	Schrapping van actielimieten (bijlage 4) voor perfluorooctaansulfonaat (PFOS) en perfluorooctaan zuur (PFOA) in vlees, eieren en vis (nieuwe EU-normen op 1 januari 2023). Verduidelijking van de matrices in bijlage 4 en bijlage 9 waarop de MOAH-normen van toepassing zijn
Versie 20	September 2024	Actualisering van de Europese wetgeving. Beschrijving van de procedure voor moederkorenalkaloïden (punt 5.13). Actualisering van de toxicologische referentiewaarden (bijlage 2) en de actielimiet voor bepaalde ftalaten (bijlage 9). Vermelding dat in het geval van allergenen en stoffen die een intolerantie veroorzaken geen rekening wordt gehouden met de meetonzekerheid (punt 7.4). Aanpassing in bijlage 6 en 7 van referentiedosissen en actiedrempels voor allergenen in het kader van

		<p>het controleprogramma en het SciCom advies 08-2022.</p> <p>Diervoeders. Actualisering naar aanleiding van de wijzigingen van VO 152/2009 en de inwerkingtreding van de omzendbrief betreffende pesticiden. Actualisering van het hoofdstuk residuen van bestrijdingsmiddelen.</p>
--	--	--

## Inhoudstafel

1	Definities.....	10
2	Residuen van bestrijdingsmiddelen in levensmiddelen van plantaardige oorsprong en diervoeders .....	13
2.1	Inleiding.....	13
2.2	Definities.....	13
2.3	Wetgeving.....	14
2.3.1	Wetgeving inzake gewasbeschermingsmiddelen en adjuvantia.....	14
2.3.2	Wetgeving inzake residuen van bestrijdingsmiddelen.....	15
2.4	Stroomdiagrammen .....	16
2.5	Interpretatie analyseresultaat en te ondernemen acties.....	17
2.5.1	Controle van het correcte gebruik van gewasbeschermingsmiddelen (voor levensmiddelen of diervoeders van Belgische oorsprong) .....	17
2.5.2	Conformiteit van het levensmiddel met de MRL.....	18
2.5.3	Conformiteit van diervoeders met de MRL.....	20
2.6	Analysetermijnen.....	22
3	Residuen van bestrijdingsmiddelen in levensmiddelen van dierlijke oorsprong .....	23
3.1	Inleiding.....	23
3.2	Definities.....	23
3.3	Geldende wetgeving.....	23
3.4	Te ondernemen acties .....	24
3.4.1	Stroomdiagram.....	24
3.4.2	Visserij- en aquacultuurproducten.....	24
4	Residuen van geneesmiddelen en additieven in levensmiddelen van dierlijke oorsprong .....	24
4.1	Inleiding.....	24
4.2	Definities.....	25
4.3	Wetgeving.....	26
4.4	Maximumgehalten.....	30
4.5	Mededeling analyseresultaat .....	31
4.6	Te ondernemen acties .....	32
4.6.1	Toegestane stoffen .....	32
4.6.2	Niet toegestane stoffen (behalve stoffen met hormonale, anti-hormonale, beta-adrenergische of productie-stimulerende werking).....	33
4.6.3	Stoffen met hormonale, anti-hormonale, beta-adrenergische of productie-stimulerende werking .....	34
5	Chemische contaminanten in levensmiddelen.....	35
5.1	Inleiding.....	35
5.2	Definities.....	35
5.3	Wetgeving.....	36
5.3.1	Wetgeving inzake maximumgehalten.....	36
5.3.2	Wetgeving inzake actiedrempels voor dioxinen, dioxineachtige PCB's en PCB's	39
5.3.3	Wetgeving inzake de conformiteit van een partij en de te ondernemen acties	39
5.3.4	Wetgeving inzake monitoring .....	40
5.4	Stroomdiagram voor chemische contaminanten.....	41
5.5	Te ondernemen acties .....	42
5.6	Kennisgeving via RASFF-systeem .....	42
5.7	Terugroepen (recall) .....	42

5.8	Op zee of in zoet water gevangen vis .....	42
5.9	Dioxinen.....	43
5.9.1	Algemeen.....	43
5.9.2	Maatregelen als een niet-conformiteit kan worden getraceerd tot 1 welbepaalde productieplaats (landbouwbedrijf - viskwekerij) .....	45
5.10	Aflatoxinen B1, B2, G1 en G2 .....	46
5.11	Aflatoxine M1.....	47
5.12	T-2- en HT-2-toxine .....	47
5.13	Moederkorenalkaloiden .....	48
5.14	Procescontaminanten .....	48
5.14.1	Acrylamide .....	48
5.14.2	Andere procescontaminanten .....	49
5.15	Combinatie parameter-voedselmatrix zonder normen .....	49
6	Additieven in levensmiddelen.....	52
6.1	Inleiding.....	52
6.2	Definities.....	52
6.3	Wetgeving.....	53
6.3.1	Wetgeving inzake maximumgehalten van additieven in voedingsmiddelen ...	53
6.3.2	Wetgeving inzake zuiverheidseisen van additieven .....	53
6.3.3	Stroomdiagram voor additieven in levensmiddelen .....	53
6.3.4	Te ondernemen acties .....	54
7	Stoffen in levensmiddelen die allergieën of intoleranties veroorzaken .....	56
7.1	Inleiding.....	56
7.2	Definities.....	56
7.3	Wetgeving.....	57
7.4	Stroomdiagram.....	58
8	Ongewenste stoffen, residuen, naleving van de waarborgen en normen voor additieven in diervoeders .....	62
8.1	Inleiding.....	62
8.2	Definities.....	62
8.3	Vigerende wetgeving.....	62
8.4	Om de conformiteit van de partij en de te ondernemen acties te beoordelen....	64
8.4.1	Residuen van bestrijdingsmiddelen .....	65
8.4.2	Residuen van geneeskrachtige stoffen (kruiscontaminatie).....	65
8.4.3	Mycotoxinen .....	68
8.4.4	Dioxinen, dioxineachtige PCB's, PCB's .....	70
8.4.5	Microscopische analyses: ongewenste zaden, moederkorensclerotiën.....	70
8.4.6	Microscopische analyses, maatregelen ter bescherming tegen BSE .....	70
8.4.7	Andere chemische contaminanten waarvoor geen normen bestaan .....	70
8.4.8	Naleving van de normen en waarborgen voor geneeskrachtige stoffen (gemedicineerde voeders, tussenproducten), coccidiostatica, histomonostatica, groeifactoren en andere zoötechnische of nutronele toevoegingsmiddelen.....	71
8.4.9	Additieven in voedermiddelen en in mengvoeders.....	72
8.4.10	Additieven in voormengsels .....	74
8.4.11	Controle op de waarborg voor geneeskrachtige stoffen .....	75
9.	Lijst van afkortingen.....	77
10.	Bijlagen.....	79



Dit document handelt over chemische contaminanten, residuen van bestrijdingsmiddelen, residuen van geneesmiddelen (met inbegrip van de residuen die het gevolg zijn van kruiscontaminatie), residuen die het gevolg zijn van migratie vanuit verpakkingen, allergenen, voedingsadditieven en gegarandeerde gehalten aan bepaalde additieven in diervoeders.

## 1 Definities

- **Actiedrempel:** de drempel waarboven de oorsprong van de contaminatie moet worden bepaald en maatregelen moeten worden getroffen om deze te verminderen of weg te werken.
- **Actiegrens:** waarde door DG Controlebeleid gedefinieerd en eventueel door het wetenschappelijk comité van het FAVV gevalideerd indien er geen officiële norm is, waar bij overschrijding ervan een actie moet worden ondernomen.
- **ADI** (Acceptable Daily Intake) (Aanvaardbare Dagelijkse Dosis): de geraamde hoeveelheid van een stof in een levensmiddel, uitgedrukt in verhouding tot het lichaamsgewicht, die levenslang elke dag mag worden ingenomen zonder noemenswaardig gezondheidsrisico voor de consument, zulks op basis van de op het tijdstip van de evaluatie bekende gegevens en rekening houdend met de kwetsbare bevolkingsgroepen (kinderen, foetussen en embryo's).
- **Analyt:** stof die moet worden opgespoord, geïdentificeerd en/of gekwantificeerd en afgeleiden die ontstaan tijdens de analyse ervan.
- **ARfD** (Acute Reference Dose) (Acute referentiedosis): de geraamde hoeveelheid van een stof in een levensmiddel, uitgedrukt in verhouding tot het lichaamsgewicht, die in korte tijd, meestal in de loop van een dag, mag worden ingenomen zonder noemenswaardig gezondheidsrisico voor de consument, zulks op basis van door middel van geschikt onderzoek verkregen gegevens en rekening houdend met de kwetsbare bevolkingsgroepen (kinderen, foetussen en embryo's).
- **Bevestigingsmethode:** analysemethode aan de hand waarvan de stof eenduidig geïdentificeerd en, desgevallend, met betrekking tot het beschouwde niveau bepaald kan worden.
- **Contaminant:** elke stof die niet doelbewust aan het levensmiddel of diervoeder wordt toegevoegd, maar die daarin wel voorkomt als een residu als gevolg van de productie, de fabricage, de verwerking, de bereiding, de behandeling, de (onmiddellijke) verpakking, het transport of de opslag van het levensmiddel of diervoeder, of als gevolg van contaminatie door het milieu.
- **Erkend laboratorium:** Laboratorium dat door het FAVV is erkend om een officieel monster te onderzoeken.
- **Kwalitatieve methode:** Analysemethode waarbij een stof wordt geïdentificeerd op grond van zijn chemische, fysische of biologische eigenschappen.
- **Kwantitatieve methode:** Analysemethode waarbij de kwantiteit of gewichtsfractie van een stof wordt bepaald zodat die kan worden uitgedrukt in de vorm van een numerieke waarde in de gepaste eenheden.
- **LOD** (Limit Of Detection) (Bepaalbaarheidsgrens): de kleinste gemeten hoeveelheid van een analyt vanaf welke de aanwezigheid ervan met een aanvaardbare statistische zekerheid kan worden nagegaan.

- **LOQ** (Limit Of Quantification) (Kwantificeerbaarheidsgrens): de kleinste gemeten hoeveelheid van een analyt vanaf welke een analyt met een bepaalde zekerheids- en nauwkeurigheidsgraad kan worden gekwantificeerd.
- **Maximumgehalte (MG)**: norm (MG, MRL, SML, MRPL of NMRPL) vastgesteld in Europese of Belgische wetgeving waar bij overschrijding ervan een actie moet worden ondernomen.
- **Meetonzekerheid**: met het resultaat van een meting samenhangende parameter die de spreiding van de waarden kenmerkt die redelijkerwijs kan worden toegeschreven aan de gemeten parameter (cfr. uitgebreide meetonzekerheid, U). Met de onzekerheid moet om de volgende redenen rekening worden gehouden:
  - o noodzakelijkheid om een kwantitatieve aanwijzing te geven omtrent de kwaliteit van het resultaat zodat zij die het zullen gebruiken, de betrouwbaarheid ervan kunnen inschatten;
  - o zonder onzekerheid kunnen de resultaten niet meer worden vergeleken:
    - hetzij onderling ;
    - hetzij met een actiegrens of een actiedrempel. tenzij de wetgeving bepaalt dat er geen rekening moet worden gehouden met de meetonzekerheid bij de interpretatie van de resultaten.
- **MRL** (Maximum Residue Limit) (Maximumgehalte voor residuen): de maximaal toegestane concentratie van een residu van een stof in of op een levensmiddel of diervoeder. Voor de bestrijdingsmiddelen is dit maximumgehalte gebaseerd op de goede landbouwpraktijken en de laagste blootstelling die het mogelijk maakt om alle kwetsbare consumenten te beschermen. Voor diergeneesmiddelen wordt de maximaal toegestane concentratie vastgelegd op basis van de toxiciteit.
- **Non-conformiteit**:
  - o wanneer de te verifiëren norm een maximumgehalte, actiegrens of –drempel betreft: de overschrijding van het maximumgehalte, de actiegrens of –drempel door de gemeten concentratie van een analyt, rekening houdend met de meetonzekerheid (tenzij de wetgeving dit anders bepaalt);
  - o wanneer de te verifiëren norm een minimumgehalte betreft: de gemeten concentratie van een analyt is, rekening houdend met de meetonzekerheid, lager dan het minimumgehalte (tenzij de wetgeving dit anders bepaalt);
  - o wanneer het een gewaarborgd gehalte betreft: de gemeten concentratie van het analyt, rekening houdend met de meetonzekerheid, wijkt af van het gewaarborgd gehalte, waarbij de afwijking groter is dan de geldende toleranties (tenzij de wetgeving dit anders bepaalt).
- **Residuen**: resten, waaronder werkzame stoffen, metabolieten en/of afbraak- of reactieproducten van werkzame stoffen die thans worden of voorheen werden gebruikt.
- **Screeningmethode**: methode die wordt gebruikt om de aanwezigheid van een stof of een klasse van stoffen op het betrokken concentratieniveau vast te stellen. Met deze methoden kunnen in korte tijd veel monsters worden verwerkt en ze worden gebruikt

om uit grote aantallen monsters die monsters te selecteren die mogelijk niet-conforme resultaten opleveren. Zij zijn er specifiek op gericht fout-conforme resultaten te vermijden.

- **Terugvindingspercentage** (Recovery): het percentage van de analyt dat bij analyse teruggevonden wordt.
- **TDI** (Tolerable Daily Intake) (Toelaatbare dagelijkse inname): de toelaatbare dagelijkse inname is de raming van de hoeveelheid van een chemische contaminant in voedsel of water die levenslang elke dag mag worden ingenomen zonder merkbaar risico voor de gezondheid.
- **TWI** (Tolerable Weekly Intake) (Toelaatbare wekelijkse inname): de toelaatbare wekelijkse inname is de raming van de hoeveelheid van een chemische contaminant in voedsel of water die levenslang elke week mag worden ingenomen zonder merkbaar risico voor de gezondheid.
- **TMI** (Tolerable Monthly Intake) (Toelaatbare maandelijkse inname): de toelaatbare maandelijkse inname is de raming van de hoeveelheid van een chemische contaminant in voedsel of water die levenslang elke maand mag worden ingenomen zonder merkbaar risico voor de gezondheid.
- **Uitgebreide meetonzekerheid (U)**: grootte die het interval rond een analyseresultaat definieert waarvan kan verwacht worden dat het een grote fractie (95% betrouwbaarheid niveau) bevat van de distributie van de waarden die redelijkerwijze zouden kunnen toegekend worden aan de geanalyseerde parameter.
- **Uit de handel nemen**: elke maatregel die ertoe strekt de distributie en het te koop uitstellen van een product alsook het aanbieden daarvan aan de consument te beletten.

## 2 Residuen van bestrijdingsmiddelen in levensmiddelen van plantaardige oorsprong en diervoeders

### 2.1 Inleiding

Het gebruik van gewasbeschermingsmiddelen en toevoegingstoffen bij de productie van plantaardige levensmiddelen en diervoeders geeft in zeer veel gevallen aanleiding tot de aanwezigheid van residuen waaraan de eindverbruiker via de voeding wordt blootgesteld. De wetgeving legt maximumwaarden vast voor residuen van bestrijdingsmiddelen (MRL) die in levensmiddelen en diervoeders toegelaten zijn.

De MRL's zijn geen toxicologische limieten. Ze streven een tweeledig doel na:

- de gezondheid van de consument beschermen;
- de inachtneming van toegestane landbouwpraktijken controleren (het gebruik van toegelaten producten, inachtneming van de doses, de wachttijd voor de oogst...).

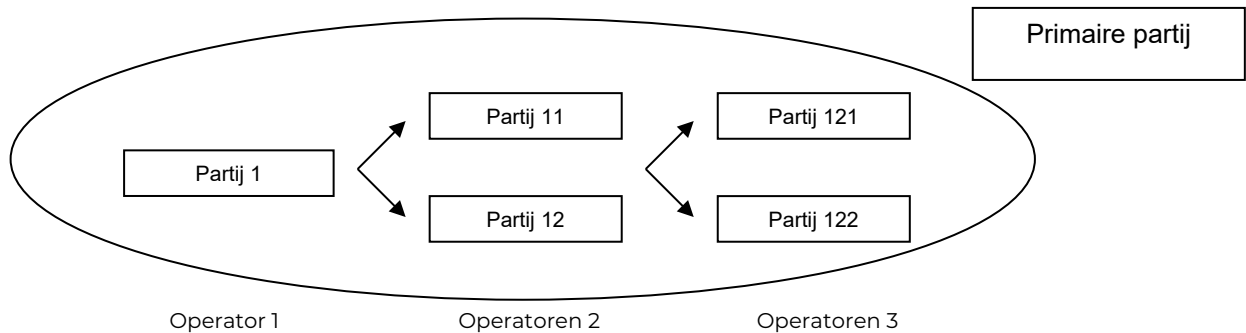
Overschrijding van de MRL is zelden een punt van ongerustheid voor de consument, maar is een teken van een niet-naleving van de goede landbouwpraktijken.

### 2.2 Definities

- **Bestrijdingsmiddelenresiduen:** residuen, waaronder werkzame stoffen, metabolieten en/of afbraak- of reactieproducten van werkzame stoffen die thans worden of voorheen werden gebruikt in gewasbeschermingsmiddelen die aanwezig zijn in of op de in bijlage I van Verordening (EG) 396/2005 of in de bijlage I van de Richtlijn 2002/32/EG bedoelde producten, met inbegrip van in het bijzonder de residuen die het gevolg zijn van het gebruik van die stoffen voor gewasbescherming, in de diergeneeskunde of als biocide
- **Gewasbeschermingsmiddelen:** producten aangeboden in de vorm waarin ze aan de gebruiker worden geleverd, bestaande uit werkzame stoffen, beschermstoffen of synergistische middelen en die bestemd zijn voor een van de volgende doeleinden:
  - ✓ planten of plantaardige producten te beschermen tegen alle schadelijke organismen of de werking van dergelijke organismen te voorkomen;
  - ✓ de levensprocessen van planten te beïnvloeden, voor zover het niet gaat om nutritieve stoffen;
  - ✓ plantaardige producten te bewaren;
  - ✓ vernietigen van ongewenste planten of delen van ongewenste planten, of
  - ✓ een ongewenste groei van planten af te remmen of te voorkomen.
- **Toevoegingstoffen:** stoffen of preparaten die samengesteld zijn uit co-formulanten of preparaten die één of meer co-formulanten bevatten, in de vorm waarin ze worden geleverd aan de gebruiker en in de handel worden gebracht, bestemd om door de gebruiker te worden gemengd met een gewasbeschermingsmiddel en die hun effectiviteit of andere pesticide-eigenschappen verbeteren.
- **Partij:** in één keer geleverde hoeveelheid levensmiddelen of diervoeders waarvan wordt aangenomen dat ze dezelfde kenmerken vertonen wat oorsprong, producent, ras, verpakking, soort verpakking, merk, afzender, enz... betreft. Het gaat om de bemonsterde partij.

- **Primaire partij:**

- **Belgische levensmiddelen of diervoeders:** levensmiddelen of diervoeders met hetzelfde partijnummer, al dan niet geoogst, geteeld op een perceel of in een (deel van een) kas en die op dezelfde manier werden behandeld met meststoffen of bestrijdingsmiddelen en waarvan de bemonsterde partij afkomstig is.
- **Ingevoerde levensmiddelen of diervoeders:** levensmiddelen of diervoeders met hetzelfde partijnummer of met dezelfde kenmerken (oorsprong, merk, verpakker/producent...) die op dezelfde datum als de bemonsterde partij zijn ingevoerd.



- **Gelijkaardige partijen:**

- **Belgische levensmiddelen of diervoeders:** levensmiddelen of diervoeders met een ander partijnummer, al dan niet geoogst, geteeld door eenzelfde producent op een perceel of in een (deel van een) kas en waarvan kan worden aangenomen dat zij op de dezelfde manier als de bemonsterde partij werden behandeld.
  - **Ingevoerde levensmiddelen of diervoeders:** levensmiddelen of diervoeders met dezelfde kenmerken (oorsprong, merk...) al dan niet van eenzelfde verpakker/producent, die op een andere datum dan de bemonsterde partij zijn ingevoerd.
- **PSTI (Predicted Short Term Intake):** berekening om de hoeveelheid residu van een in een levensmiddel of diervoeder aanwezig bestrijdingsmiddel te ramen die in de loop van een maaltijd/een dag door een consument zal worden ingenomen.

## 2.3 Wetgeving

### 2.3.1 Wetgeving inzake gewasbeschermingsmiddelen en adjuvantia

- **Verordening (EG) nr. 1107/2009** betreffende het op de markt brengen van gewasbeschermingsmiddelen.
- **Koninklijk besluit van 28 februari 1994** betreffende het bewaren, het op de markt brengen en het gebruiken van bestrijdingsmiddelen voor landbouwkundig gebruik.

De lijst van in België erkende/toegelaten gewasbeschermingsmiddelen en adjuvantia en de voorschriften i.v.m. het gebruik daarvan (gebruik, gebruiksdosis, wachttijd voor de oogst...) is beschikbaar op de fytoweb-site (<http://fytoweb.be/nl>).

### 2.3.2 Wetgeving inzake residuen van bestrijdingsmiddelen

- **Verordening (EG) nr. 396/2005 van het Europees Parlement en de Raad van 23 februari 2005** tot vaststelling van maximumgehalten aan bestrijdingsmiddelenresiduen in of op levensmiddelen en diervoeders van plantaardige en dierlijke oorsprong en houdende wijziging van richtlijn 91/414/EG van de Raad.

De vigerende MRL's zijn terug te vinden in de "EU pesticide database"

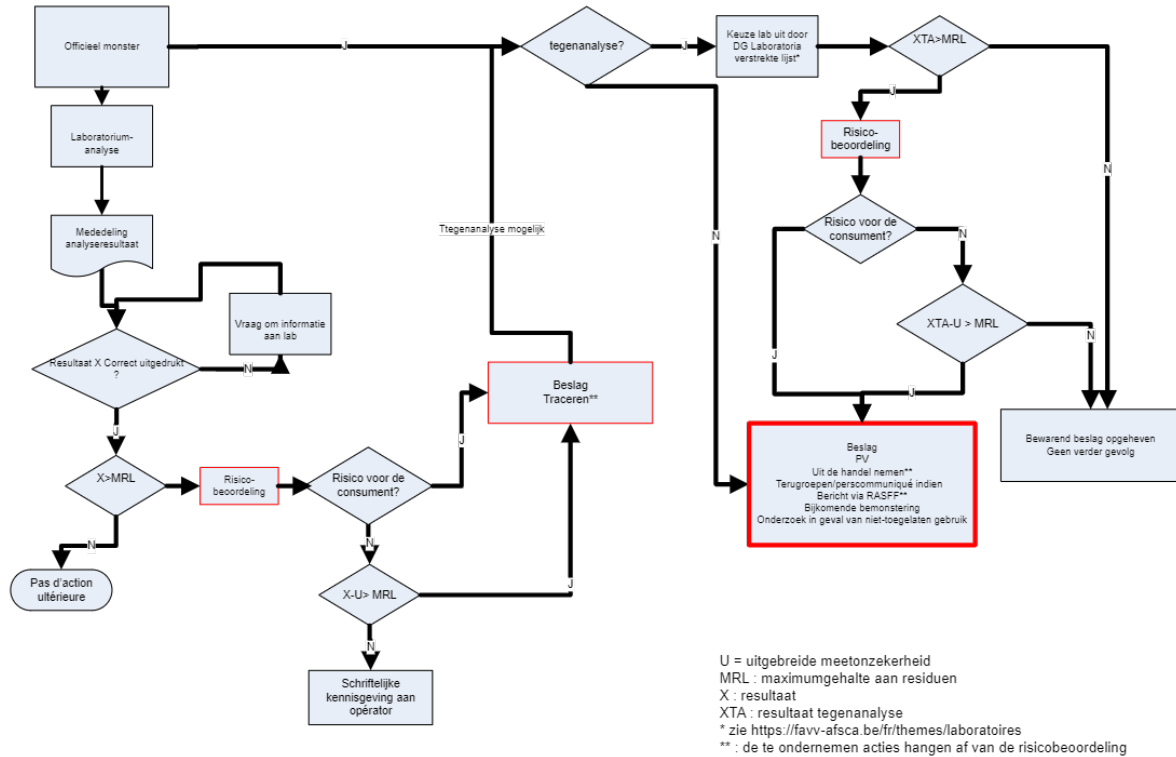
[https://ec.europa.eu/food/plant/pesticides/eu-pesticides-db\\_en](https://ec.europa.eu/food/plant/pesticides/eu-pesticides-db_en)

- **GEDELEGEERDE VERORDENING (EU) 2016/127** van de Commissie van 25 september 2015 tot aanvulling van Verordening (EU) nr. 609/2013 van het Europees Parlement en de Raad wat betreft de bijzondere samenstellings- en informatievoorschriften betreffende volledige zuigelingenvoeding en opvolgzuigelingenvoeding en wat betreft informatievoorschriften betreffende de voeding van zuigelingen en peuters.
- **GEDELEGEERDE VERORDENING (EU) 2016/128** van de Commissie van 25 september 2015 tot aanvulling van Verordening (EU) nr. 609/2013 van het Europees Parlement en de Raad wat betreft de bijzondere samenstellings- en informatievoorschriften betreffende voeding voor medisch gebruik.
- **Koninklijk besluit van 18 februari 1991** betreffende voedingsmiddelen bestemd voor bijzondere voeding. Voedingsmiddelen voor zuigelingen en peuters mogen geen enkel residu van bijzondere bestrijdingsmiddelen bevatten in gehalten van meer dan 0,01 mg/kg met uitzondering van enkele in dit KB nader vermelde bestrijdingsmiddelen.
- **Verordening (EU) nr. 574/2011 van de Commissie van 16 juni 2011** tot wijziging van bijlage I bij Richtlijn 2002/32/EG van het Europees Parlement en de Raad wat betreft de maximumgehalten voor nitriet, melamine, Ambrosia spp. en versleping van bepaalde coccidiostatica en histomonostatica en tot consolidering van de bijlagen I en II met betrekking tot het in de handel brengen en het gebruik van diervoeders.
- **Verordening (EU) 2015/186 van de Commissie van 6 februari 2015** tot wijziging van bijlage I bij Richtlijn 2002/32/EG van het Europees Parlement en de Raad wat betreft de maximumgehalten voor arseen, fluor, lood, kwik, endosulfan en Ambrosiazaden

De MRL's voor bepaalde organochloorstoffen in diervoeders zijn vastgesteld in deze twee laatste Verordeningen.

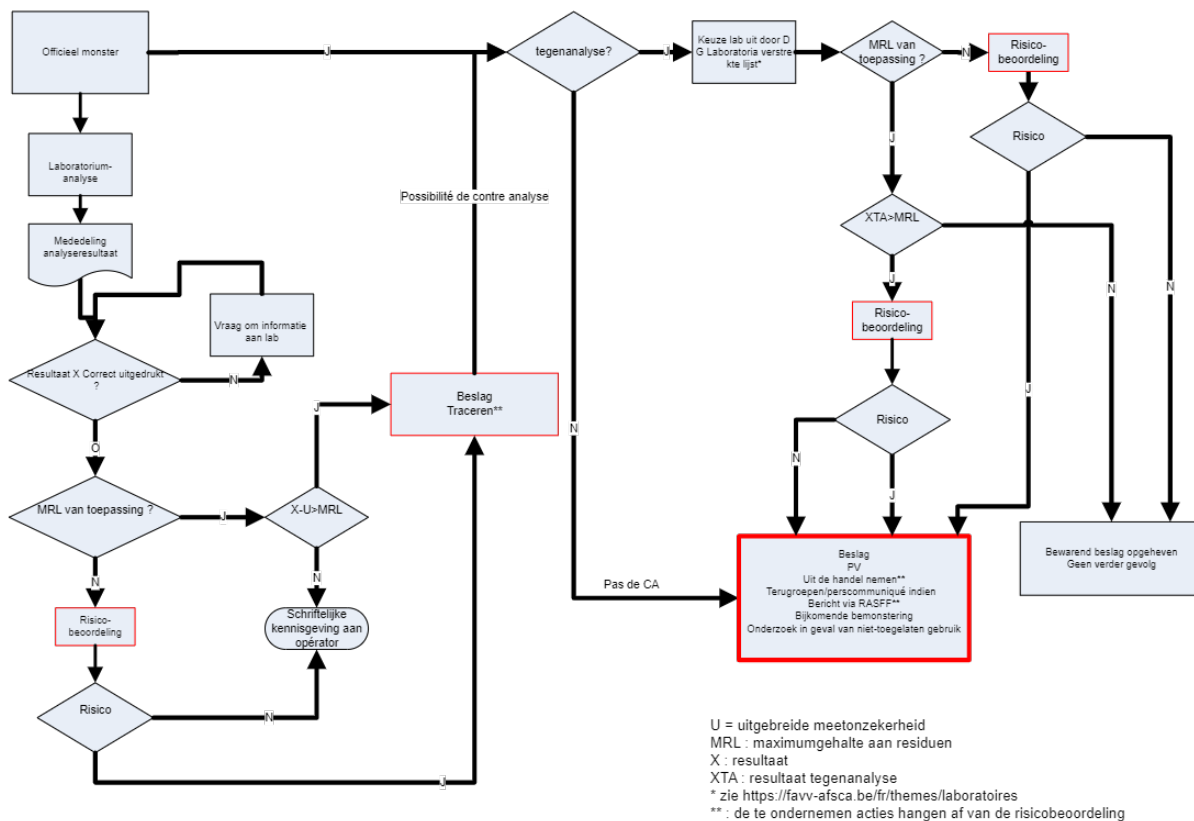
## 2.4 Stroomdiagrammen

**Figuur 1: Stroomdiagramm verrichtingen voor residuen van bestrijdingsmiddelen in levensmiddelen van plantaardige oorsprong**



**Figuur 2: Stroomdiagramm verrichtingen voor residuen van bestrijdingsmiddelen in diervoeders van plantaardige oorsprong**





## 2.5 Interpretatie analysesresultaat en te ondernemen acties

Uitgaande van het op het analysebulletin vermelde resultaat worden de volgende acties ondernomen:

### 2.5.1 Controle van het correcte gebruik van gewasbeschermingsmiddelen (voor levensmiddelen of diervoeders van Belgische oorsprong)

Wanneer het (plantaardige) levensmiddel of diervoeder van Belgische oorsprong is, moet het teruggevonden residu voortkomen uit het gebruik van een in België voor die teelt toegelaten gewasbeschermingsmiddel.

Wanneer er voor dat gewas geen handelsproduct voor gebruik voor of na de oogst bestaat dat de betreffende werkzame stof bevat, gaat het om een verkeerd gebruik zoals bedoeld in artikels 28 en 55 van de Verordening (EG) nr. 1107/2009 en de artikels 7 en 59 van het koninklijk besluit van 28/02/1994.

Er wordt een onderzoek uitgevoerd bij de verantwoordelijke van het product om de oorzaak van de aanwezigheid van het residu te bepalen. In dit kader moet bij de conclusies van het onderzoek zoveel mogelijk rekening gehouden worden met de residuproblematiek die kan voortvloeien uit externe factoren (bijvoorbeeld een contaminatie van het leefmilieu).

De lijst van de in België toegelaten gewasbeschermingsmiddelen en toevoegingsstoffen kan worden ingekeken op de fytoweb-website (<http://www.fytoweb.be/nl>).

De lijst van onlangs uit de markt genomen producten en de opgebruiktermijnen ervan (indien van toepassing) is eveneens beschikbaar op de fytoweb-site.

<sup>1</sup> Voorbeelden: dieldrine in courgette, chlormequat in peren, bromiden I in bepaalde groenten .

## 2.5.2 Conformiteit van het levensmiddel met de MRL

### 2.5.2.1 MRL van toepassing

- Levensmiddelen en diervoeders:

De MRL's van toepassing zijn de MRL's opgenomen in de "EU Pesticides Database" ([https://ec.europa.eu/food/plants/pesticides/eu-pesticides-database\\_en](https://ec.europa.eu/food/plants/pesticides/eu-pesticides-database_en)), Voor verwerkte producten en mengproducten moeten de MRL's worden herberekend rekening houdend met wijzigingen in de gehalten van bestrijdingsmiddelenresiduen als gevolg van de verwerking (bv. droging) en/of de menging overeenkomstig artikel 20 van Verordening (EG) nr. 396/2005<sup>2</sup>.

Wanneer er voor een actieve stof geen specifieke MRL werd vastgelegd in de bijlagen II en III bij Verordening (EG) nr. 396/2005 voor een product dat vermeld is in bijlage I bij die Verordening, geldt standaard een MRL van 0,01 mg/kg.

### 2.5.2.2 Risicoanalyse

Wanneer het analyseresultaat de MRL overschrijdt ( $X > \text{MRL}$ ), wordt altijd een risico-evaluatie uitgevoerd om na te gaan of het levensmiddel een potentieel ernstig risico inhoudt voor de gezondheid van de consument.

Het toxicologische risico voor de consument (volwassenen en kinderen) wordt geraamd door de inname in de loop van een maaltijd/één dag (PSTI) te berekenen en deze te vergelijken met de beschikbare toxicologische gegevens (over het algemeen de ARfD, de ADI). De procedure is in **bijlage 1** beschreven.

Een bestand om de PSTI te berekenen is beschikbaar op de website van het FAVV (<https://favv-afscab.be/nl/themas/planten/gewasbeschermingsmiddelen>). Er wordt een potentieel ernstig risico voor de gezondheid geïdentificeerd wanneer de PSTI de geldende toxicologische referentiewaarde overschrijdt.

### 2.5.2.3 Uitgebreide meetonzekerheid

Er wordt op het analyseresultaat een meetonzekerheid van 50% toegepast wanneer het laboratorium geen nauwkeurigere waarde heeft medegedeeld. Om de consument te beschermen, wordt deze meetonzekerheid niet in acht genomen wanneer er bij de overschrijding van de MRL een ernstig toxicologisch risico voor de consument bestaat.

Deze benadering is conform het document SANTE/11312/2021v2 "Analytical quality control and Method Validation Procedures for Pesticide Residues Analysis in Food and Feed"<sup>3</sup> punt E12 en het document "RASFF WI 2.2: Guidelines for the calculation of consumer intake and evaluation of the risk for pesticide residues (last updated: 2021-11-09)"<sup>4</sup>.

<sup>2</sup> [https://food.ec.europa.eu/document/download/071dce96-d916-4615-87fa-148f1491bfc8\\_en?filename=pesticides\\_mrl\\_guidelines\\_proc\\_imp\\_sante-2021-10704.pdf](https://food.ec.europa.eu/document/download/071dce96-d916-4615-87fa-148f1491bfc8_en?filename=pesticides_mrl_guidelines_proc_imp_sante-2021-10704.pdf)

<sup>3</sup> <https://www.eurl-pesticides.eu/docs/public/tmpl/article.asp?CntID=7277>

<sup>4</sup> [https://food.ec.europa.eu/system/files/2023-02/acn\\_working-instructions\\_2-2\\_pest-residues.pdf](https://food.ec.europa.eu/system/files/2023-02/acn_working-instructions_2-2_pest-residues.pdf)

### 2.5.2.4 Te ondernemen acties

De werkwijze beschreven in figuur 1: Stroomdiagram verrichtingen voor residuen van bestrijdingsmiddelen is gevolgd.

De acties die moeten worden ondernomen, zijn weergegeven in figuur 3 : Te ondernemen acties.

Het resultaat van de tegenanalyse bepaalt welke definitieve acties moeten worden ondernomen. Er wordt een nieuwe risicoanalyse uitgevoerd op het resultaat van de tegenanalyse.

- Ernstig toxicologisch risico voor de consument : Als een ernstig toxicologisch risico voor de consument aangetoond wordt voor een levensmiddel of een diervoeder, worden maatregelen getroffen **zonder dat de uitgebreide meetonzekerheid in rekening dient genomen te worden** ( $X > \text{MRL}$  of  $X_{\text{TA}} > \text{MRL}$ ).
- Geen ernstig toxicologisch risico voor de consument: maatregelen worden getroffen als de MRL overschreden wordt na aftrek van de uitgebreide meetonzekerheid van het analyseresultaat ( $X - U > \text{MRL}$  of  $X_{\text{TA}} - U > \text{MRL}$ ).

Wanneer het levensmiddel van Belgische oorsprong is wordt altijd het correcte gebruik van gewasbeschermingsmiddelen nagekeken (zie punt 2.5.1).

Artikel 18 van Verordening (EG) nr. 396/2005 verbiedt het op de markt brengen en het gebruik van levensmiddelen of diervoeders die niet voldoen aan de MRL.

**Figuur 3: Te ondernemen acties**

Geen ernstig toxicologisch risico voor de consument	
In afwachting van resultaat tegenanalyse	Als resultaat van tegenanalyse wordt bevestigd of geen tegenanalyse werd aangevraagd
<ul style="list-style-type: none"> <li>- Stroomopwaartse traceerbaarheid</li> <li>- Inbeslagneming partij en primaire partij</li> </ul>	<ul style="list-style-type: none"> <li>- Definitieve inbeslagneming partij en primaire partij</li> <li>- PV van overtreding voor de verantwoordelijke</li> <li>- Bemonsteringen van gelijkaardige partijen</li> <li>- Nazicht autocontrole/goede hygiënische praktijken bij operator en verantwoordelijke</li> </ul>

Ernstig toxicologisch risico voor de consument	
In afwachting van resultaat tegenanalyse	Wanneer het resultaat van de tegenanalyse wordt bevestigd of geen tegenanalyse werd aangevraagd
<ul style="list-style-type: none"> <li>- Totale traceerbaarheid</li> <li>- Inbeslagneming partij en primaire partij</li> <li>- Primaire partij geblokkeerd op de markt</li> <li>- Inbeslagneming van gelijkaardige partijen</li> <li>-</li> </ul>	<ul style="list-style-type: none"> <li>- Primaire partij uit de handel terugroepen/persbericht</li> <li>- Definitieve inbeslagneming partij en primaire partij (uit de handel nemen)</li> <li>- Nazicht autocontrole/goede hygiënische praktijken bij operator en verantwoordelijke</li> <li>- PV van overtreding voor de verantwoordelijke</li> <li>- Bemonsteringen van gelijkaardige partijen</li> <li>- RASFF-bericht</li> </ul>

## 2.5.3 Conformiteit van diervoeders met de MRL

### 2.5.3.1 MRL van toepassing

Voedingsmiddelen uitsluitend bestemd voor dieren:

De MRL's vermeld in bijlage I van Verordeningen nr. 574/2011 en nr. 2015/186 zijn van toepassing. Verordening (EG) nr. 396/2005 stelt momenteel geen MRL's vast voor voedingsmiddelen die uitsluitend zijn bedoeld voor dieren (voorbeelden: hooi, koeken, bietenpulp, ...). In dit geval moet een actiedrempel worden bepaald, geval per geval, rekening houdend met de risico's in verband met de overdracht van residuen naar dierlijke producten of voor de diergezondheid.

### 2.5.3.2 Risicoanalyse

Wanneer het analyseresultaat de MRL overschrijdt ( $X + U > \text{MRL}$ ), wordt altijd een risico-evaluatie uitgevoerd om na te gaan of het diervoeder een ernstig risico inhoudt voor de diergezondheid en/of voor de gezondheid van de consument.

Het toxicologische risico voor dieren en voor de consument wordt geraamd door de PSTI te berekenen en deze te vergelijken met de beschikbare toxicologische gegevens (ARfD, ADI of andere). De procedure is beschreven in de omzendbrief met betrekking tot **bestrijdingsmiddelenresiduen in diervoeders** (PCCB/S1/1587618).

Een bestand om de PSTI automatisch te berekenen is beschikbaar op de website van het FAVV (<https://favv-afscab.nl/themas/planten/gewasbeschermingsmiddelen>).

### 2.5.3.3 Uitgebreide meetonzekerheid

Er wordt op het analyseresultaat een meetonzekerheid van 50% toegepast wanneer het laboratorium geen nauwkeurigere waarde heeft medegedeeld. Deze meetonzekerheid wordt in acht genomen bij de interpretatie van het analyseresultaat. In het kader van de analyse overschrijdt het analyseresultaat de MRL wanneer  $X + U > \text{MRL}$ .

Overeenkomstig Verordening (EG) nr. 152/2009 wordt deze uitgebreide meetonzekerheid niet in acht genomen bij de interpretatie van het resultaat van de tegenanalyse voor residuen van bestrijdingsmiddelen vermeld in Verordening (EG) n° 396/2005. In het kader van de tegenanalyse overschrijdt het analyseresultaat de MRL wanneer  $X_{CA} > \text{MRL}$ .

### 2.5.3.4 Te ondernemen acties

De werkwijze beschreven in figuur 2: "stroomdiagram verrichtingen voor residuen van bestrijdingsmiddelen in diervoeders van plantaardige oorsprong" wordt gevolgd.

De acties die moeten worden ondernomen zijn weergegeven in figuur 4: Te ondernemen acties. Het resultaat van de tegenanalyse bepaalt welke definitieve acties moeten worden ondernomen.

Wanneer het levensmiddel van Belgische oorsprong is, wordt altijd het correcte gebruik van gewasbeschermingsmiddelen gecontroleerd (zie punt 2.5.1).

Artikel 18 van Verordening (EG) nr. 396/2005 verbiedt het in de handel brengen en het gebruik van levensmiddelen of diervoeders die niet voldoen aan de MRL. Artikel 4 van Verordening (EG) nr. 767/2009 bepaalt dat diervoeders die gevaarlijk zijn niet in de handel mogen worden gebracht of mogen worden gevoederd aan dieren

Er wordt aangestipt dat aangezien het om bederfbare levensmiddelen gaat, een RASFF-bericht kan worden verzonden op grond van het eerste analyseresultaat, dit om het mogelijk te maken dat zo snel mogelijk maatregelen worden getroffen ter bescherming van de consument (levensmiddelen blokkeren) (cf. 9.5. van het algemene document).

#### **Figuur 4: Te ondernemen acties**

##### **In geval van overschrijding van een specifieke norm van Richtlijn 2002/32/EG**

In afwachting van resultaat tegenanalyse	Als resultaat van tegenanalyse wordt bevestigd of geen tegenanalyse werd aangevraagd
<ul style="list-style-type: none"> <li>- Traceerbaarheid van de partij</li> <li>- Inbeslagneming van de partij die aanwezig is op de bemonsteringslocatie</li> <li>-</li> </ul>	<ul style="list-style-type: none"> <li>- Inbeslagneming van de partij</li> <li>- Uit de handel nemen/ Terugroeping van de partij / persbericht in functie van de risicoanalyse</li> <li>- Stroomopwaarts zoeken naar de oorzaak van de non-conformiteit bij de operator</li> <li>- PJ voor de verantwoordelijke voor de non-conformiteit, indien deze kan worden aangeduid en, indien nodig, voor de eerste operator die het product in de handel brengt.</li> <li>- RASFF-bericht</li> </ul>

##### **Bij gebrek aan een specifieke norm uit Richtlijn 2002/32/EG**

Indien er geen risico is	
In afwachting van resultaat tegenanalyse	Als resultaat van tegenanalyse wordt bevestigd of geen tegenanalyse werd aangevraagd
<ul style="list-style-type: none"> <li>- Stroomopwaartse traceerbaarheid</li> <li>- Inbeslagneming van de partij die aanwezig is op de bemonsteringslocatie</li> </ul>	<ul style="list-style-type: none"> <li>- Inbeslagneming van de partij stroomopwaarts in de distributieketen</li> <li>- Stroomopwaarts zoeken naar de oorzaak van de non-conformiteit bij de operator</li> <li>- PJ voor de verantwoordelijke voor de non-conformiteit, indien deze kan worden aangeduid en, indien nodig, voor de eerste operator die het product in de handel brengt.</li> <li>- AAC-bericht</li> </ul>
Indien er een risico is	

In afwachting van resultaat tegenanalyse	Als resultaat van tegenanalyse wordt bevestigd of geen tegenanalyse werd aangevraagd
<ul style="list-style-type: none"> <li>- Totale traceerbaarheid (stroomopwaarts en stroomafwaarts)</li> <li>- Inbeslagneming van de partij die aanwezig is op de bemonsteringslocatie</li> </ul>	<ul style="list-style-type: none"> <li>- Inbeslagneming van de partij bij alle operatoren stroomopwaarts</li> <li>- Uit de handel nemen/ Terugroeping van de partij/ persbericht in functie van de risicoanalyse</li> <li>- Stroomopwaarts bij de operator zoeken naar de oorzaak van de non-conformiteit</li> <li>- PJ voor de verantwoordelijke voor de non-conformiteit, indien deze kan worden aangeduid en, indien nodig, voor de eerste operator die het product in de handel brengt.</li> <li>- <b>RASFF-bericht</b></li> </ul>

## 2.6 Analysetermijnen

Om de aantasting van monsters te vermijden en om relevante acties te kunnen ondernemen, moeten de voor de analyse vastgelegde termijnen strikt in acht worden genomen.

### **3 Residuen van bestrijdingsmiddelen in levensmiddelen van dierlijke oorsprong**

#### **3.1 Inleiding**

Gewasbeschermingsmiddelen en adjuvantia die worden gebruikt bij de productie van plantaardige levensmiddelen en diervoeders kunnen tot gevolg hebben dat residuen voorkomen in de weefsels van de dieren ofwel doordat zij behandelde planten hebben gegeten of door verontreiniging van het milieu.

Sommige stoffen worden tegelijk als gewasbeschermingsmiddel en als diergeneesmiddel toegelaten (vb. diazinon, amitraz, abamectine). Voor die stoffen neemt men, bij gebrek aan bewijs van het tegendeel, aan dat de aanwezigheid ervan te maken heeft met het gebruik van een diergeneesmiddel en dan geldt hoofdstuk 4.

Indien de aanwezigheid van bestrijdingsmiddelenresiduen het gevolg is van een illegale veterinaire behandeling, is hoofdstuk 4 van toepassing.

#### **3.2 Definities**

Zie definities van gewasbeschermingsmiddelen, adjuvantia en residuen van bestrijdingsmiddelen in hoofdstuk 2.

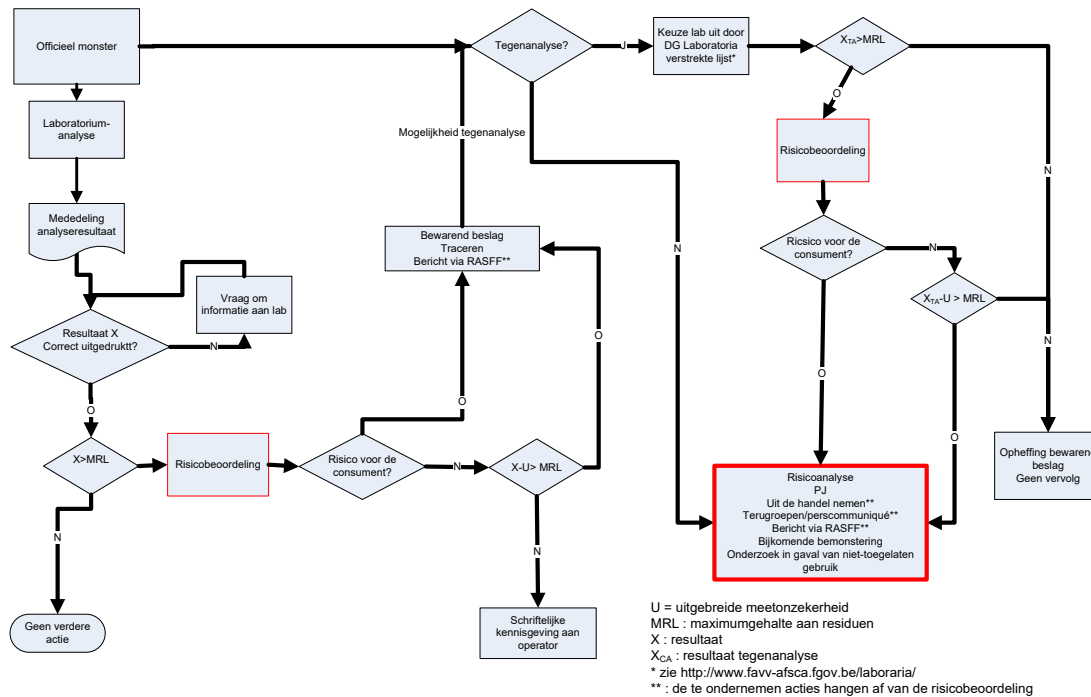
#### **3.3 Geldende wetgeving**

- **Verordening (EG) nr. 396/2005** van het Europees Parlement en de Raad van 15 februari 2005 tot vaststelling van maximumgehalten aan bestrijdingsmiddelenresiduen in of op levensmiddelen en diervoeders van plantaardige en dierlijke oorsprong en houdende wijziging van Richtlijn 91/414/EG van de Raad.
- **Verordening (EU) 2017/625** van het Europees Parlement en de Raad van 15 maart 2017 betreffende officiële controles en andere officiële activiteiten die worden uitgevoerd om de toepassing van de levensmiddelen- en diervoederwetgeving en van de voorschriften inzake diergezondheid, dierenwelzijn, plantgezondheid en gewasbeschermingsmiddelen te waarborgen.
- **Uitvoeringsverordening (EU) 2021/808** van de Commissie van 22 maart 2021 betreffende de prestaties van analysemethoden voor residuen van farmacologisch werkzame stoffen die bij voedselproducerende dieren worden gebruikt, betreffende de interpretatie van de resultaten en betreffende de toe te passen methoden voor bemonstering, en tot intrekking van de Beschikkingen 2002/657/EG en 98/179/EG

### 3.4 Te ondernemen acties

#### 3.4.1 Stroomdiagram

Figuur 6: stroomdiagram



#### 3.4.2 Visserij- en aquacultuurproducten

Verordening (EG) nr. 396/2005 bevat geen definitie van de producten die vallen onder de categorie "Producten van dierlijke oorsprong - vis, visproducten en andere mariene en zoetwatervisserijproducten". Daarom zullen MRL's alleen worden vastgesteld en toegepast wanneer specifieke producten zijn geïdentificeerd en in deze categorie zijn ingedeeld. Om dezelfde reden is de standaard-MRL van 0,01 mg/kg niet van toepassing op deze producten.

In afwachting van de vaststelling van MRL's op Europees niveau past het FAVV de laagste MRL die voor dezelfde matrix (spier) in een andere diersoort is vastgesteld, toe als actiegrens.

## 4 Residuen van geneesmiddelen en additieven<sup>5</sup> in levensmiddelen van dierlijke oorsprong

### 4.1 Inleiding

Voor elke stof die bestemd is voor gebruik in een diergeneesmiddel dat aan een voedselproducerend dier wordt toegediend, moet een advies van het Europees Geneesmiddelen Agentschap (EMA) worden opgesteld. Dat advies bestaat uit een risicobeoordeling en aanbevelingen inzake risicomangement. Het advies dient er vooral

<sup>5</sup> Alleen coccidiostatica en histomonostatica



toe om uit te maken of een maximumwaarde voor residuen moet worden vastgelegd ter bescherming van de volksgezondheid, of toediening moet worden verboden omdat er een risico bestaat voor de volksgezondheid (of dat op grond van de beschikbare gegevens geen conclusie kan worden getrokken over de gevolgen voor de menselijke gezondheid).

Coccidiostatica en histomonostatica die als additief worden gebruikt moeten ook worden toegelaten. De Europese Autoriteit voor Voedselveiligheid (EFSA) moet advies uitbrengen over de aanvraag om vergunning voor een additief. Dat advies beoogt met name de diersoorten of diercategorieën aan te geven waarvoor het additief bestemd is en, waar nodig, een MRL in de betreffende levensmiddelen van dierlijke oorsprong vast te leggen.

De vaststelling van de maximumwaarde voor residuen (MRL) gebeurt met name op grond van de ADI, de boodschappenmand van Europese consumenten (0,5 kg vlees of 0,3 kg vis + 1,5 kg melk + 0,1 kg eieren + 0,02 kg honing) en de verdeling van de betreffende stof over de weefsels. Bij naleving van deze MRL kan men er zeker van zijn dat dagelijkse consumptie van deze producten niet leidt tot een overschrijding van de ADI. De MRL worden vastgesteld voor een of meer diersoorten en voor een of meer matrices.

## 4.2 Definities

- Actiedrempel (RPA): het voor controledoeleinden vastgestelde niveau voor residuen van een farmacologisch werkzame stof, voor bepaalde stoffen waarvoor geen maximumwaarde voor residuen is vastgesteld.
- **Actiegrens:** drempelwaarde die is voorgesteld door DG CB of door het Wetenschappelijk Comité na validatie door DG CB of drempelwaarde die is vastgesteld voor anabole stoffen als er geen norm bestaat boven welke een actie moet worden ondernomen.
- **CC $\alpha$**  = beslissingsgrens: de minimale waarde van waaraf met een foutkans van  $\alpha$  kan worden besloten dat het monster niet-conform is.
- **Drempelwaarde:** concentratie aan residuen waarboven een natuurlijke oorsprong kan worden uitgesloten.
  - Zie <http://www.favv-afsca.fgov.be/dierlijkeproductie/dieren/diergeneesmiddelen/>
- **Illegale behandeling** : het gebruik van niet-toegestane<sup>6</sup> of toegelaten stoffen voor andere doeleinden of onder andere voorwaarden dan die welke in de Europese of nationale wetgeving zijn vastgesteld.
- **Multidisciplinaire hormonencel (MHC):** samengesteld uit medewerkers van de FOD Binnenlandse zaken: de federale politie, de FOD Volksgezondheid: het Federaal Agentschap voor Geneesmiddelen en Gezondheidsproducten, het FAVV (NOE); de FOD Financiën: Douane en accijnzen en Justitie (Parket).
- **Niet-toegestane stoffen** :

---

<sup>6</sup> Verschillende stoffen met hormonale, anti-hormonale, beta-adrenerge werking worden vermeld in tabel 1 van Verordening (EU) nr. 37/2010 en kunnen onder strikte regels worden gebruikt bij bepaalde voedselproducerende dieren (wet 15/07/1985).

- o de stoffen met hormonale, anti-hormonale, beta-adrenergische of productie-stimulerende werking
  - o de stoffen, niet vermeld in tabel 1 van de Verordening (EU) nr. 37/2010, met uitzondering van deze toegestaan door de wetgeving betreffende de toevoegingsmiddelen voor diervoeding;
- **Residuen:** alle farmacologisch werkzame stoffen, zowel de werkzame bestanddelen als de excipiëntia of de afbraakstoffen, en de metabolieten daarvan, die achterblijven in levende dieren, in hun excreta en biologische vloeistoffen, alsmede in weefsels en producten van dierlijke oorsprong..
- **Versterkte controle:** de controlemaatregelen die ingesteld worden na vaststelling van een illegale behandeling of in geval van het niet-naleven van voorwaarden met betrekking tot een legale behandeling met een farmacologisch actieve stof. De toe te passen controlemaatregelen en de toepassingsduur variëren volgens de ernst van de overtreding en worden met een code aangeduid. De codes H, N1 en N2 hangen samen met de overtredingen betreffende niet-toegestane stoffen. De codes M1, M2 en R hangen samen met de overtredingen betreffende toegestane stoffen. De toegepaste maatregelen bestaan al naargelang het geval uit: de beperking van en toezicht op de handel in dieren, het nemen van officiële monsters in het slachthuis en/of in het bedrijf, het uitvoeren van inspecties in het bedrijf, officiële monsternemingen op dierlijke producten, de verplichte registratie door de veehouder van alle toegediende behandelingen. Deze maatregelen worden toegepast op kosten van de veehouder/eigenaar.
- **Voedselproducerende dieren:** dieren die worden gekweekt, gehouden, geslacht of verzameld met als doel voedsel te produceren.
- **Maximumgehalte:** het maximumgehalte aan residuen van coccidiostatica dat aanvaardbaar is in levensmiddelen na versleping van die stoffen naar niet-doeldiervoerders.

### 4.3 Wetgeving

- **Verordening (EG) nr. 470/2009** van het Europees Parlement en de Raad tot vaststelling van communautaire procedures voor het vaststellen van grenswaarden voor residuen van farmacologisch werkzame stoffen in levensmiddelen van dierlijke oorsprong, tot intrekking van Verordening (EEG) nr. 2377/90 van de Raad en tot wijziging van richtlijn 2001/82/EG van het Europees Parlement en de Raad en van Verordening (EG) nr. 726/2004 van het Europees Parlement en de Raad.
- **Verordening nr. 37/2010** van de Commissie betreffende farmacologisch werkzame stoffen en de indeling daarvan op basis van maximumwaarden voor residuen in levensmiddelen van dierlijke oorsprong.
-

- **Uitvoeringsverordening (EU) 2018/470** van de Commissie van 21 maart 2018 betreffende nadere regels voor de maximumwaarde voor residuen die in aanmerking moet worden genomen bij de controle van levensmiddelen die afkomstig zijn van overeenkomstig artikel 11 van Richtlijn 2001/82/EG in de Unie behandelde dieren
- **Verordening (EU) 2019/1871** van de Commissie van 7 november 2019 betreffende actiedrempels voor niet-toegelaten farmacologisch werkzame stoffen in levensmiddelen van dierlijke oorsprong en tot intrekking van Beschikking 2005/34/EG
- **Gedelegeerde Verordening (EU) 2019/2090** van de Commissie van 19 juni 2019 tot aanvulling van Verordening (EU) 2017/625 van het Europees Parlement en de Raad met betrekking tot gevallen van vermoedelijke of vastgestelde niet-naleving van de Unieregels die van toepassing zijn op het gebruik van in diergeneesmiddelen of als toevoegingsmiddel voor diervoeding toegelaten stoffen of residuen ervan of van de Unieregels die van toepassing zijn op het gebruik van verboden of niet-toegelaten farmacologisch werkzame stoffen of residuen ervan
- **Verordening (EG) nr. 1831/2003** van het Parlement en de Raad van 22 september 2003 betreffende toevoegingsmiddelen voor diervoeding
- **Verordening (EG) nr. 1356/2004** van de Commissie van 26 juli 2004 tot verlening van een vergunning voor tien jaar voor het toevoegingsmiddel Elancoban van de groep "Coccidiostatica en andere geneeskrachtige stoffen" in diervoeders.
- **Verordening (EG) nr. 1463/2004** van de Commissie tot verlening van een vergunning voor tien jaar voor het toevoegingsmiddel Sacox 120 microGranulate van de groep „Coccidiostatica en andere geneeskrachtige stoffen" in diervoeders.
- **Verordening (EG) nr. 1464/2004** van de Commissie tot verlening van een vergunning voor tien jaar voor het toevoegingsmiddel Monteban van de groep „coccidiostatica en andere geneeskrachtige stoffen" in diervoeders.
- **Verordening (EG) nr. 1800/2004** van de Commissie van 15 oktober 2004 tot verlening van een vergunning voor tien jaar voor het toevoegingsmiddel Cycostat 66G van de groep "Coccidiostatica en andere geneeskrachtige stoffen" in diervoeders.
- **Verordening (EG) nr. 600/2005** van de Commissie tot verlening van een nieuwe vergunning voor tien jaar voor een coccidiostaticum als toevoegingsmiddel in diervoeding, een voorlopige vergunning voor een toevoegingsmiddel en een permanente vergunning voor bepaalde toevoegingsmiddelen in diervoeding..
- **Verordening (EG) nr. 109/2007** van de Commissie tot verlening van een vergunning voor het gebruik van monensin-natrium (Coxidin) als toevoegingsmiddel in diervoeding.
- **Verordening (EG) nr. 496/2007** van de Commissie van 4 mei 2007 tot wijziging van Verordening (EG) nr. 600/2005 wat betreft de vaststelling van een

maximumresidugehalte voor het toevoegingsmiddel Salinomax 120G van de groep Coccidiostatica en andere geneeskrachtige stoffen voor diervoeding.

- **Verordening (EG) nr. 167/2008** van de Commissie van 22 februari 2008 tot verlening van een nieuwe vergunning voor tien jaar voor het gebruik van een coccidiostaticum als toevoegingsmiddel voor diervoeding.
- **Verordening (EG) nr. 971/2008** van de Commissie van 3 oktober 2008 betreffende een nieuwe toepassing van een coccidiostaticum als toevoegingsmiddel voor diervoeding.
- **Verordening (EG) nr. 124/2009** van de Commissie van 10 februari 2009 tot vaststelling van maximumgehalten voor coccidiostatica en histomonostatica in levensmiddelen als gevolg van niet te voorkomen versleping van die stoffen naar niet-doeldiervoeders.
- **Verordening nr. 874/2010** van de Commissie van 5 oktober 2010 tot verlenging van een vergunning voor lasalocide A natrium als toevoegingsmiddel voor diervoeding voor kalkoenen tot 16 weken oud (vergunninghouder Alpharma (België) BVBA) en tot wijziging van Verordening (EG) nr. 2430/1999.
- **Verordening (EU) nr. 875/2010** van de Commissie van 5 oktober 2010 tot verlening van een vergunning voor tien jaar voor een toevoegingsmiddel voor diervoeding.
- **Verordening (EU) nr. 885/2010** van de Commissie van 7 oktober 2010 tot verlening van een vergunning voor het preparaat van narasin en nicarbazine als toevoegingsmiddel voor diervoeding voor mestkippen (vergunninghouder Eli Lilly and Company Ltd) en tot wijziging van Verordening (EG) nr. 2430/1999.
- **Verordening (EU) nr. 1118/2010** van de Commissie van 2 december 2010 tot verlening van een vergunning voor diclazuril als toevoegingsmiddel voor diervoeding voor mestkippen (vergunninghouder Janssen Pharmaceutica NV) en tot wijziging van Verordening (EG) nr. 2340/1999.
- **Verordening (EU) nr. 169/2011** van de Commissie van 23 februari 2011 tot verlening van een vergunning voor diclazuril als toevoegingsmiddel voor diervoeding voor parelhoenders (vergunninghouder Janssen Pharmaceutica nv).
- **Uitvoeringsverordening (EU) nr. 388/2011** van de Commissie van 19 april 2011 tot verlening van een vergunning voor maduramicineammonium alfa als toevoegingsmiddel voor diervoeding voor mestkippen (vergunninghouder Alpharma (Belgium) BVBA) en tot wijziging van Verordening (EG) nr. 2430/1999.
- **Uitvoeringsverordening (EU) nr. 532/2011** van de Commissie van 31 mei 2011 tot verlening van een vergunning voor robenidinehydrochloride als toevoegingsmiddel voor diervoeding voor fokkonijnen en mestkonijnen (vergunninghouder Alpharma Belgium BVBA) en tot wijziging van de Verordeningen (EG) nr. 2430/1999 en (EG) nr. 1800/2004.
- **Uitvoeringsverordening (EU) nr. 888/2011** van de Commissie van 5 september 2011 tot verlening van een vergunning voor diclazuril als toevoegingsmiddel voor diervoeding

voor mestkalkoenen (vergunninghouder Janssen Pharmaceutica NV) en tot wijziging van Verordening (EG) nr. 2340/1999.

- **Uitvoeringsverordening (EU) nr. 900/2011** van de Commissie van 7 september 2011 tot verlening van een vergunning voor lasalocide A natrium als toevoegingsmiddel voor diervoeding voor fazanten, parelhoenders, kwartels en patrijzen, met uitzondering van legvogels (vergunninghouder Alpharma (Belgium) BVBA).
- **Uitvoeringsverordening (EU) nr. 140/2012** van de Commissie van 17 februari 2012 tot verlening van een vergunning voor monensin-natrium als toevoegingsmiddel voor diervoeding voor opfokleghennen (vergunninghouder Huvepharma NV Belgium)
- **Uitvoeringsverordening (EU) nr. 667/2013** van de Commissie van 12 juli 2013 tot verlening van een vergunning voor diclazuril als toevoegingsmiddel voor diervoeding voor opfokleghennen (vergunninghouder Eli Lilly and Company Ltd) en tot intrekking van Verordening (EG) nr. 162/2003
- **Uitvoeringsverordening (EU) 2015/46** van de Commissie van 14 januari 2015 tot verlening van een vergunning voor diclazuril als toevoegingsmiddel voor diervoeding voor mestkippen, mestkalkoenen en mest- en fokparelhoenders (vergunninghouder Huvepharma nv)
- **Uitvoeringsverordening (EU) 2015/1417** van de Commissie van 20 augustus 2015 tot verlening van een vergunning voor diclazuril als toevoegingsmiddel voor diervoeding voor mest- en fokkonijnen (vergunninghouder Huvepharma NV)
- **Uitvoeringsverordening (EU) 2017/1914** van de Commissie van 19 oktober 2017 tot verlening van een vergunning voor salinomycine-natrium (Sacox 120 microGranulate en Sacox 200 microGranulate) als toevoegingsmiddel voor diervoeding voor mestkippen en opfokleghennen en tot intrekking van de Verordeningen (EG) nr. 1852/2003 en (EG) nr. 1463/2004 (vergunninghouder Huvepharma NV)
- **Uitvoeringsverordening (EU) 2020/148** van de Commissie van 3 februari 2020 tot verlening van een vergunning voor robenidinehydrochloride (Robenz 66G) als toevoegingsmiddel voor diervoeding voor mestkippen en tot wijziging van Verordening (EG) nr. 1800/2004 (vergunninghouder Zoetis SA).
- **Uitvoeringsverordening (EU) 2020/994** van de Commissie van 9 juli 2020 tot verlening van een vergunning voor monensin en nicarbazine (Monimax) als toevoegingsmiddel voor diervoeding voor mestkalkoenen, mestkippen en opfokleghennen (vergunninghouder Huvepharma NV).
- **Verordening (EU) nr. 744/2012** van de Commissie van 16 augustus 2012 tot wijziging van de bijlagen I en II bij Richtlijn 2002/32/EG van het Europees Parlement en de Raad wat betreft de maximumgehalten voor arseen, fluor, lood, kwik, endosulfan, dioxinen, Ambrosia spp., diclazuril en lasalocide A natrium en actiedrempels voor dioxinen.

- **Verordening (EU) 2017/625** van het Europees Parlement en de Raad van 15 maart 2017 betreffende officiële controles en andere officiële activiteiten die worden uitgevoerd om de toepassing van de levensmiddelen- en diervoederwetgeving en van de voorschriften inzake diergezondheid, dierenwelzijn, plantgezondheid en gewasbeschermingsmiddelen te waarborgen.
- **Uitvoeringsverordening (EU) 2021/808** van de Commissie van 22 maart 2021 betreffende de prestaties van analysemethoden voor residuen van farmacologisch werkzame stoffen die bij voedselproducerende dieren worden gebruikt, betreffende de interpretatie van de resultaten en betreffende de toe te passen methoden voor bemonstering, en tot intrekking van de Beschikkingen 2002/657/EG en 98/179/EG
- **Richtlijn 96/22/EG** van de Raad betreffende het verbod op het gebruik, in de veehouderij, van bepaalde stoffen met hormonale of thyreostatische werking alsmede van B-agonisten.
- **Beschikking 2002/657/EG** van de Commissie ter uitvoering van Richtlijn 96/23/EG van de Raad wat de prestaties van analysemethoden en de interpretatie van resultaten betreft.
- **Wet van 15 juli 1985** betreffende het gebruik bij dieren van stoffen met hormonale of met anti-hormonale, beta-adrenergische of productiestimulerende werking.
- **Koninklijk besluit van 9 maart 1953** betreffende de handel in slachtvlees en houdende de keuring der hier te lande geslachte dieren.
- **Koninklijk besluit van 23 mei 2000** houdende bijzondere bepalingen inzake het verwerven, het in depot houden, het voorschrijven, het verschaffen en het toedienen van geneesmiddelen bestemd voor dieren door de dierenarts en inzake het bezit en het toedienen van geneesmiddelen voor dieren door de verantwoordelijke voor de dieren.
- **Koninklijk besluit van 10 april 2000** houdende bepalingen betreffende de diergeneeskundige bedrijfsbegeleiding.
- **Koninklijk besluit van 14 december 2006** betreffende geneesmiddelen voor menselijk en diergeneeskundig gebruik.
- **Koninklijk besluit van 27 februari 2013** betreffende de controlemaatregelen ten aanzien van bepaalde stoffen en residuen daarvan in levende dieren en in dierlijke producten.

#### 4.4 Maximumgehalten

Geneesmiddelen voor diergeneeskundig gebruik: MRL die zijn vastgesteld in tabel 1 van **Verordening (EG) nr. 37/2010**:

- MRL vastgesteld voor de betreffende soort en matrix
- Bij gebrek aan een MRL voor de betrokken soort of matrix: het laagste MRL dat voor dezelfde matrix in een andere soort is vastgesteld of, bij gebrek aan een dergelijk MRL, het laagste MRL dat voor een andere matrix is vastgesteld. In **Uitvoeringsverordening (EU) 2018/470** wordt de aanpak uiteengezet die moet worden gevolgd bij de vaststelling van het toe te passen MRL.

Stoffen met hormonale, anti-hormonale, beta-adrenergische of productie-stimulerende werking: (volgens volgorde van prioriteit) actiegrens/drempelwaarde en anders  $CC_{\alpha}$ .

Andere niet toegestane stoffen : **RPA** en anders  $CC_{\alpha}$ .

Additieven bestemd voor diervoeding:

- MRL vastgelegd in de bijlagen bij Verordeningen voor de betreffende diersoort en categorie.
- maximumgehalten die in Verordening (EG) nr. 124/2009 zijn vastgesteld voor de betreffende soort, diercategorie en matrix.

#### 4.5 Mededeling analyseresultaat

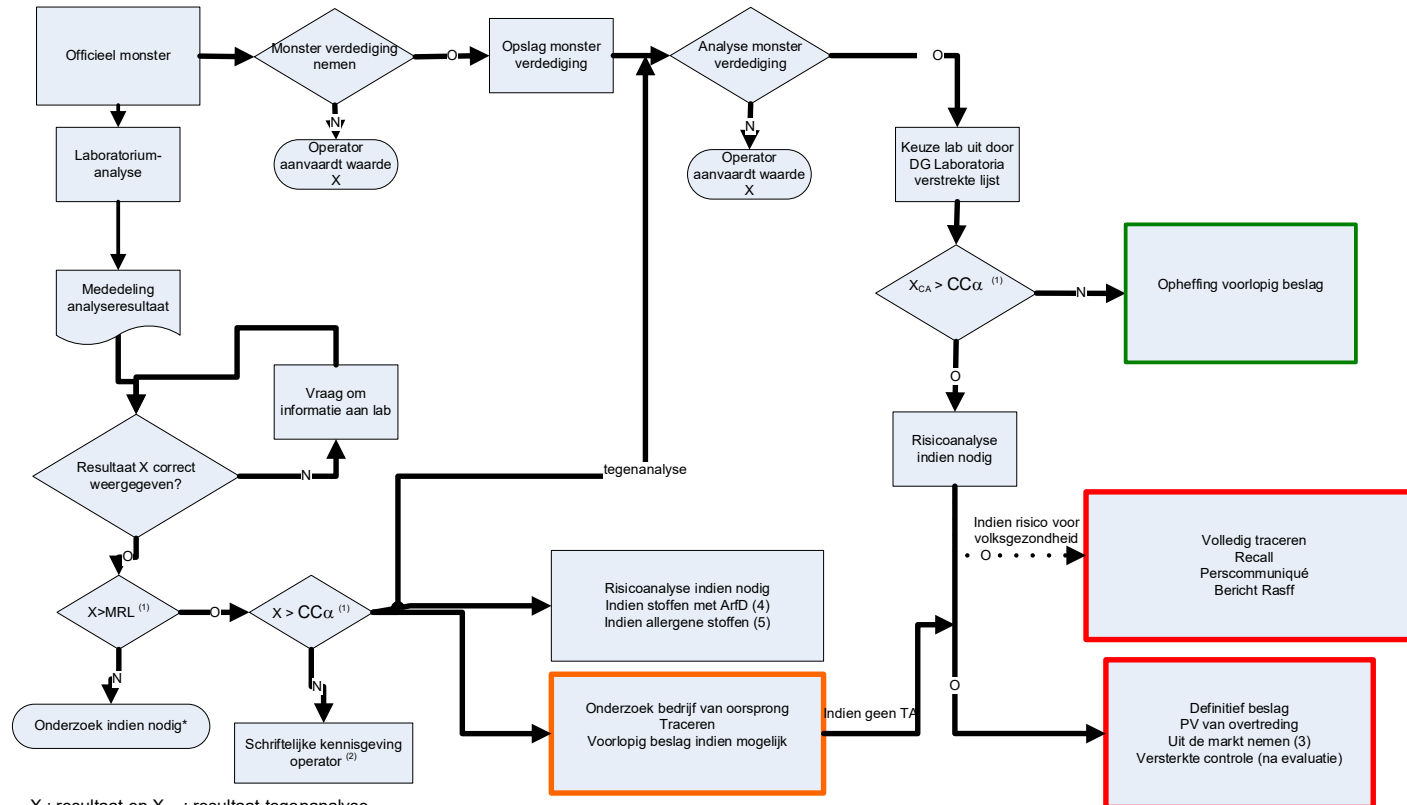
De weergave van het resultaat in het analyserapport moet in overeenstemming zijn met onderstaande tabel.

<b>Niet toegestane stoffen</b>		
Niet aangetoond: $< CC_{\alpha}$		"conform"
Aangetoond: $\geq CC_{\alpha}$	zonder RPA	"aanwezigheid van X"
	met RPA	"aanwezigheid van X > RPA" <sup>1</sup>
		"aanwezigheid van X < RPA" <sup>1</sup>
	<sup>1</sup> Waar mogelijk wordt de gemeten (of geraamde) concentratie vermeld	
<b>Toegestane stoffen</b>		
Niet aangetoond		"conform"
Aangetoond		"aanwezigheid van X (conc.) $\geq CC_{\alpha}$ " <sup>1</sup>
		"aanwezigheid van X (conc.) $< CC_{\alpha}$ " <sup>1</sup>
	MRL ter info vermelden	

## 4.6 Te ondernemen acties

### 4.6.1. Toegestane stoffen

**Figuur 7: Stroomdiagramm verrichtingen voor toegestane stoffen**



X : resultaat en  $X_{TA}$  : resultaat tegenanalyse

(1) indien  $CC_{\alpha}$  bepaald is, dan is X of  $X_{TA}$  nc indien  $>CC_{\alpha}$

(2) indien  $CC_{\alpha}$  bepaald is, dan kennisgeving als resultaat begrepen is tussen  $CC_{\alpha}$  en MRL

(3) altijd indien nc resultaat

(4) Thiabendazol, carazolol

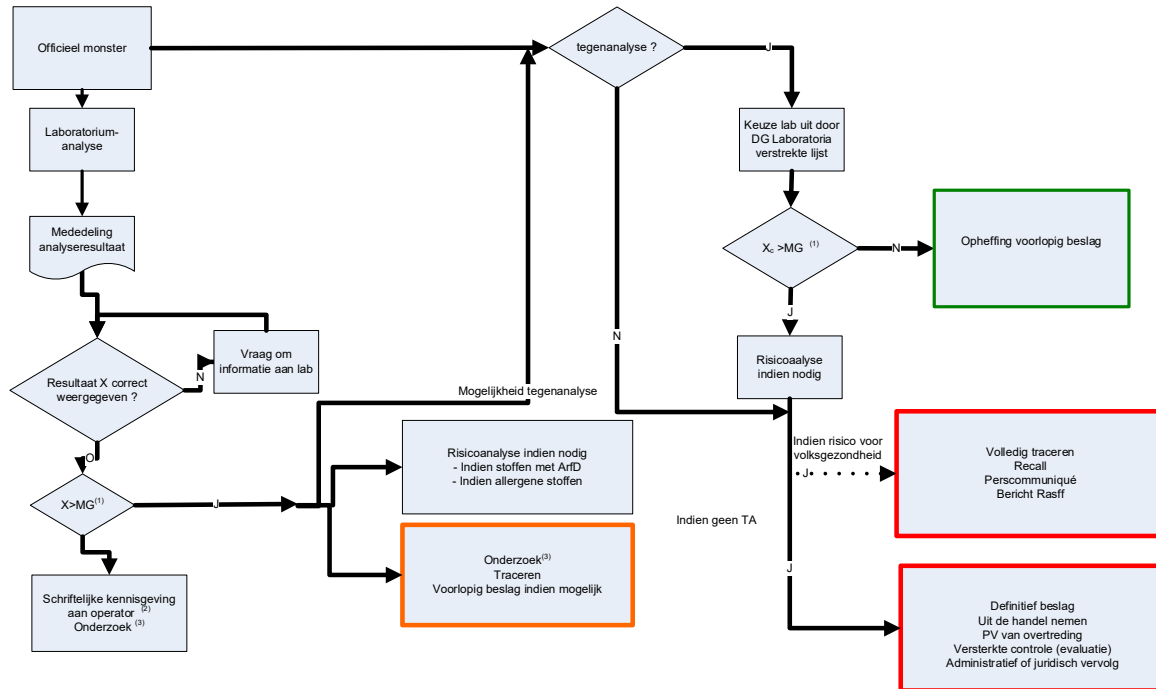
(5) Voornamelijk penicilline en sulfamideverbindingen  
nc = niet conform

\* Er kan een onderzoek worden uitgevoerd om na te gaan of de toepassing van de cascade voldoet aan de eisen



#### 4.6.2. Niet toegestane stoffen (behalve stoffen met hormonale, anti-hormonale, beta-adrenergische of productie-stimulerende werking)

**Figuur 8 : Stroomdiagramm verrichtingen voor niet toegestane stoffen (behalve stoffen met hormonale, anti-hormonale, beta-adrenergische of productie-stimulerende werking)**



MG : Maximumiemiet = RPA anders Maximumgehalte of actiegrens, MRL voor bestrijdingsmiddelen, anders CC $\alpha$ ,

X : resultaat en X<sub>TA</sub> : resultaat tegenanalyse

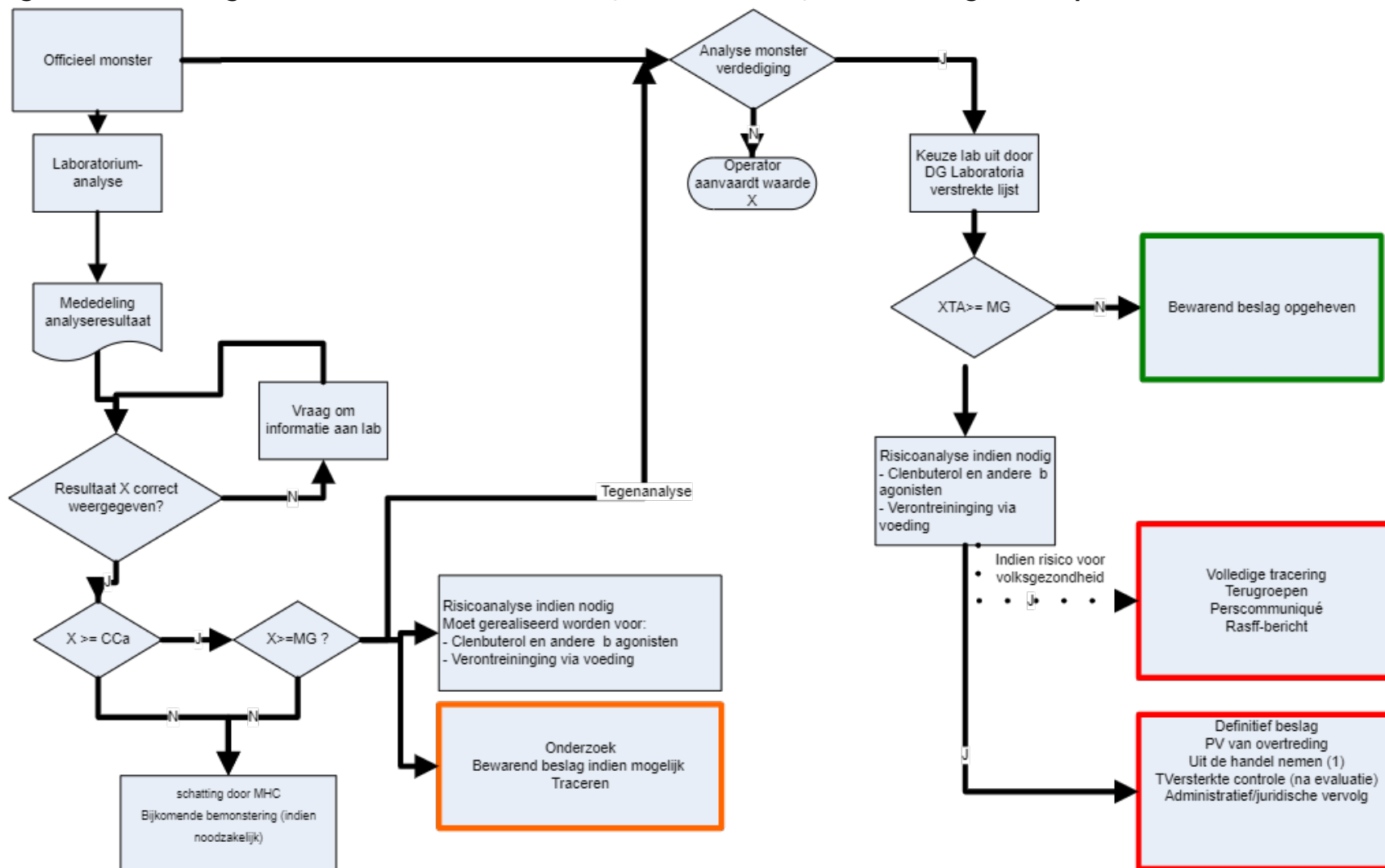
(1) Voor stoffen met RPA, resultaat is nc X> of gelijk aan RPA (nc = niet conform) Voor stoffen met een maximumgehalte of actiegrens is het resultaat nc als X-U> maximumgehalte of actiegrens. Als CC $\alpha$  bepaald is op grond van maximumgehalte of actiegrens, dan is X nc indien > CC $\alpha$

(2) indien maximumgehalte of actiegrens, dan kennisgeving indien X begrepen is tussen CC $\alpha$  en maximumgehalte of actiegrens

(3) voor stoffen met RPA indien X begrepen tussen CC $\alpha$  en RPA. Als het verdenking bestaat van een illegale behandeling met een bestrijdingsmiddel

### 4.6.3 Stoffen met hormonale, anti-hormonale, beta-adrenergische of productie-stimulerende werking

**Figuur 9: Stroomdiagram voor stoffen met hormonale, anti-hormonale, beta-adrenergische of productie-stimulerende werking**



MG = actiegrens/actiedrempel als niet bepaald CCa

(1) Altijd indien het resultaat niet conform behalve in geval van therapeutische of toegelaten zootechnische toediening

## 5 Chemische contaminanten in levensmiddelen

### 5.1 Inleiding

Onder «contaminant» verstaat men elke stof die niet doelbewust aan het levensmiddel wordt toegevoegd, maar die daarin wel voorkomt als een residu als gevolg van de productie, de fabricage, de verwerking, de bereiding, de behandeling, de verpakking, het transport of de opslag van het levensmiddel of als gevolg van contaminatie door het milieu.

Onder de term «contaminant afkomstig van migratie uit contactmaterialen» verstaat men een stof die migreert uit de verpakking of meer algemeen, uit het materiaal of voorwerp waarmee het levensmiddel in contact komt en aldus in het levensmiddel terecht kan komen.

Deze stoffen kunnen zowel afkomstig zijn van de monomeren of uitgangsstoffen, als van additieven of alle mogelijk stoffen die ontstaan door bijkomende reacties of afbraakreacties.

De gehalten aan contaminanten moeten bovendien op het laagste peil worden gehouden dat redelijkerwijs met de goede praktijken kan worden verkregen (ALARA-principe, As Low as Reasonably Achievable).

### 5.2 Definities

- **PTWI**: (Provisional Tolerable Weekly Intake) (Voorlopige toelaatbare wekelijkse inname): de voorlopige toelaatbare wekelijkse inname is een voorlopige raming van de hoeveelheid van een chemische contaminant in voedsel of water die levenslang elke week mag worden ingenomen zonder merkbaar risico voor de gezondheid.
- **BMD** (BenchMark Dose): de BMD is een gestandaardiseerd referentiepunt dat via wiskundige modellering verkregen is vanuit gegevens afkomstig uit dierproeven of (klinische of epidemiologische) humane studies. De BMD raamt de dosis die een lage maar meetbare respons induceert (over het algemeen van 1 tot 10% incidentie t.o.v. de controle).
- **BMDL** (BenchMark Dose lower Limit): deze parameter geeft de ondergrens weer van het 95% betrouwbaarheidsinterval (eenzijdig) van de BMD (EFSA, 2005). Voor carcinogene verbindingen is de BMDL10 de kleinste dosis die bij 95% waarschijnlijkheid leidt tot een verhoogde incidentie van kankergevallen met maximum 10%.
- **MoE** (Margin of Exposure) (blootstellingsmarge): de MoE is de verhouding tussen een gegeven punt van de dosis-responscurve (NOAEL, BMD, BMDL10, T25) en de blootstelling. De MoE geeft een aanwijzing over de grootte van het risico: hoe hoger de MoE, hoe lager het risico verbonden aan de blootstelling aan de verbinding in kwestie.
- **T25**: chronische dagelijkse dosis per kg lichaamsgewicht die (na correctie voor spontane incidentie) bij 25% van de proefdieren binnen de standaardlevensduur van die soort tumoren op een specifieke weefsellocatie veroorzaakt.

- **NOAEL** (No Observed Adverse Effect Level): de dosis zonder waarneembaar schadelijk effect (uitgedrukt in mg/kg lichaamsgewicht per dag) is de grootste concentratie of hoeveelheid van een stof gevonden via experimenten of waarneming die niet leidt tot schadelijke wijzigingen van de morfologie, de functionele capaciteit, de groei, de ontwikkeling of de levensduurte van de doelorganismen onder nauwkeurig omschreven blootstellingscondities.
- **Genotoxisch**: een chemische stof is genotoxisch indien deze een beschadiging van het DNA kan veroorzaken. Dergelijke beschadigingen kunnen kwaadaardige gezwellen doen ontstaan, maar beschadiging van het DNA leidt niet altijd tot de vorming van kankercellen.
- **QM**: maximaal toegelaten restgehalte van de stof in het materiaal of voorwerp.
- **QM(T)**: maximaal toegelaten restgehalte van de stof in het materiaal of voorwerp, uitgedrukt als totaal van de aangegeven stof(fen) of deel daarvan.
- **QMA**: maximaal toegelaten restgehalte van de stof in het eindmateriaal of –voorwerp, uitgedrukt in mg per 6 dm<sup>2</sup> van het oppervlak dat met het levensmiddel in aanraking komt.
- **QMA(T)**: maximaal toegelaten restgehalte van de stof in het materiaal of voorwerp als totaal van de aangegeven stof(fen) of deel daarvan, uitgedrukt per 6 dm<sup>2</sup> van het oppervlak dat met het levensmiddel in aanraking komt.
- **SML**: (Specific Migration Limit) (Specifieke migratielimiet): specifieke migratielimiet in levensmiddelen of simulanten, uitgedrukt in mg stof per kg levensmiddel.
- **SML(T)**: (Totale specifieke migratielimiet): de maximaal toegestane hoeveelheid van een aantal stoffen tezamen die aan levensmiddelen of levensmiddelsimulanten wordt afgegeven, uitgedrukt als totaal van de vermelde stof(fen) of atoomgroep.
- **(TML)**: totale migratielimiet de maximale hoeveelheid niet-vluchtige stoffen die een materiaal of voorwerp aan levensmiddelsimulanten mag afgeven.

### 5.3 Wetgeving

- **Verordening (EG) nr. 315/93/EG van de Raad van 8 februari 1993** tot vaststelling van communautaire procedures inzake contaminanten in levensmiddelen.

#### 5.3.1 Wetgeving inzake maximumgehalten

- **Verordening (EU) 2023/915** van de Commissie van 25 april 2023 betreffende maximumgehalten aan bepaalde verontreinigingen in levensmiddelen en tot intrekking van Verordening (EG) nr. 1881/2006

- De vastgestelde maximumgehalten gelden ook voor levensmiddelen, rekening houdend met de veranderingen in de concentratie van de contaminatie als gevolg van het drogen, verdunnen of verwerken. Zij gelden, behalve indien anders in de Verordening vermeld, voor het eetbare gedeelte van de levensmiddelen. In de

Verordening worden een aantal maximumgehalten vastgesteld voor zuigelingen- en babyvoeding.

- **Verordening (EU) 2019/787 van het Europees Parlement en de Raad van 17 april 2019** betreffende de definitie, omschrijving, presentatie en etikettering van gedistilleerde dranken, het gebruik van de namen van gedistilleerde dranken in de presentatie en etikettering van andere levensmiddelen en de bescherming van geografische aanduidingen van gedistilleerde dranken, het gebruik van ethylalcohol en distillaten uit landbouwproducten in alcoholhoudende dranken, en tot intrekking van Verordening (EG) nr. 110/2008.
- Deze Verordening legt maximumgehalten vast voor waterstofcyanide in eau-de-vie van steenvruchten en vruchtendraf-eau-de-vie van steenvruchten (70 mg/L).
- **Verordening (EG) nr. 1334/2008 van het Europees Parlement en de Raad van 16 december 2008** inzake aroma's en bepaalde voedselingrediënten met aromatiserende eigenschappen voor gebruik in levensmiddelen en tot wijziging van Verordening (EEG) nr. 1601/91 van de Raad, Verordening (EG) nr. 2232/96, Verordening (EG) nr. 110/2008 en Richtlijn 2000/13/EG. Deze Verordening stelt maximumgehalten aan bepaalde stoffen vast in bepaalde samengestelde levensmiddelen zoals deze worden geconsumeerd en waaraan aroma's en/of voedselingrediënten met aromatiserende eigenschappen zijn toegevoegd. Het zijn stoffen die van nature aanwezig zijn in aroma's en voedselingrediënten met aromatiserende eigenschappen, zoals bijvoorbeeld waterstofcyanide en cumarine.

Verordening nr. 1334/2008 legt maximumgehalten vast voor de volgende stoffen in bepaalde levensmiddelen: 1-Allyl-4-methoxybenzeen of estragol, waterstofcyanide, menthofuran, 4-Allyl-1,2-dimethoxybenzeen of methyleugenol, pulegon, quassine, 1-Allyl-3,4-methyleendioxy-benzeen of safrol, Teucrin A, Thujon (alfa- en bèta-), cumarine. Een overzicht van die maximumgehalten kan worden geraadpleegd in bijlage III, deel B, van die Verordening.

- **Verordening (EG) nr. 1935/2004** van het Europees Parlement en de Raad van 27 oktober 2004 inzake materialen en voorwerpen bestemd om met levensmiddelen in aanraking te komen.
- **Verordening (EU) 2022/1616** van de Commissie van 15 september 2022 betreffende materialen en voorwerpen van gerecycleerde kunststof bestemd om met levensmiddelen in aanraking te komen en tot intrekking van Verordening (EG) nr. 282/2008.
- **Verordening (EU) nr. 10/2011** van de Commissie van 14 januari 2011 betreffende materialen en voorwerpen van kunststof, bestemd om met levensmiddelen in contact te komen.
- **Verordening nr. 1895/2005/EG** van de Commissie van 18 november 2005 inzake de beperking van het gebruik van bepaalde epoxyderivaten in materialen en voorwerpen bestemd om met levensmiddelen in aanraking te komen.

- **Verordening (EU) 2017/2158** van de Commissie van 20 november 2017 tot vaststelling van risicobeperkende maatregelen en referentieniveaus voor de reductie van de acrylamidegehalten in levensmiddelen.
- **Wet van 4 september 2012** tot wijziging van de wet van 24 januari 1977 betreffende de bescherming van de gezondheid van de gebruikers op het stuk van de voedingsmiddelen en andere producten, teneinde bisfenol A te verbieden in verpakkingen voor voedingsmiddelen.
- **Koninklijk besluit van 14 juni 2002** tot vaststelling van maximale gehalten aan contaminanten, waaronder zware metalen in voedings-supplementen.
- **Koninklijk besluit van 29 augustus 1997** betreffende de fabricage van en de handel in voedingsmiddelen die uit planten of uit plantenbereidingen samengesteld zijn of deze bevatten. Dit besluit bepaalt maximale gehalten voor sommige chemische contaminanten.
- **Koninklijk besluit van 17 september 1968** betreffende zout bestemd voor menselijk verbruik.
- **Koninklijk besluit van 11 mei 1992** betreffende materialen en voorwerpen bestemd om met voedingsmiddelen in aanraking te komen (deels opgeheven).
- **Koninklijk besluit van 1 mei 2006** betreffende een verklaring van overeenstemming en prestatiecriteria voor analysemethode voor keramische voorwerpen bestemd om met levensmiddelen in aanraking te komen.
- **Koninklijk besluit van 27 december 1993** betreffende de afgifte van N-nitrosamines en N-nitroseerbare stoffen door elastomeer- of rubberspenen en -fopspenen.
- **Koninklijk besluit van 23 november 2004** inzake materialen en voorwerpen van folie van geregenereerde cellulose, bestemd om met voedingsmiddelen in aanraking te komen.
- **Koninklijk besluit van 14 januari 2002** betreffende de kwaliteit van voor menselijke consumptie bestemd water dat in voedingsmiddeleninrichtingen verpakt wordt of dat voor de fabricage en/of het in de handel brengen van voedingsmiddelen wordt gebruikt.
- **Koninklijk besluit van 8 februari 1999** betreffende natuurlijk mineraal water en bronwater.
- **Koninklijk besluit van 25 september 2016** betreffende vernis en deklagen die bestemd zijn om in aanraking te worden gebracht met voedingsmiddelen.
- **Koninklijk besluit van 17 februari 2021** betreffende materialen en voorwerpen van metaal en legering die bestemd zijn om in aanraking te worden gebracht met voedingsmiddelen.

### 5.3.2 Wetgeving inzake actiedrempels voor dioxinen, dioxineachtige PCB's en PCB's

- **Aanbeveling nr. 2013/711/EU** van de Commissie van 3 december 2013 inzake de reductie van de aanwezigheid van dioxinen, furanen en PCB's in diervoeders en levensmiddelen.
- **Aanbeveling nr. 2014/663/EU** van de Commissie van 11 september 2014 tot wijziging van de bijlage bij Aanbeveling 2013/711/EU inzake de reductie van de aanwezigheid van dioxinen, furanen en PCB's in levensmiddelen en diervoeders.

### 5.3.3 Wetgeving inzake de conformiteit van een partij en de te ondernemen acties

- **Verordening (EU) 2017/644** van de Commissie van 5 april 2017 tot vaststelling van bemonsterings- en analysemethoden voor de controle op het gehalte aan dioxinen en dioxineachtige en niet-dioxineachtige pcb's in bepaalde levensmiddelen en tot intrekking van Verordening (EU) nr. 589/2014.
- **Verordening (EG) nr. 1882/2006** van de Commissie van 19 december 2006 tot vaststelling van bemonsterings- en analysemethoden voor de officiële controle op het nitraatgehalte in bepaalde levensmiddelen.
- **Uitvoeringsverordening (EU) nr. 2023/2782** van de Commissie van 14 december 2023 tot vaststelling van bemonsteringsprocedures en analysemethoden voor de controle op het mycotoxinegehalte in levensmiddelen en tot intrekking van Verordening (EG) nr. 401/2006.
- **Uitvoeringsverordening (EU) nr. 2023/2783** van de Commissie van 14 december 2023 tot vaststelling van bemonsteringsprocedures en analysemethoden voor de controle op het gehalte aan plantentoxinen in levensmiddelen en tot intrekking van Verordening (EU) 2015/705
- **Verordening (EG) nr. 333/2007** van de Commissie van 28 maart 2007 tot vaststelling van bemonsteringswijzen en analysemethoden voor de officiële controle op de gehalten aan lood, cadmium, kwik, anorganisch tin, 3-MCPD en benzo(a)pyreen in levensmiddelen.
- **Koninklijk besluit van 6 juni 1997** betreffende maximumgehalten aan bepaalde contaminanten in voedingsmiddelen; voedingsmiddelen waarvoor overschrijdingen van de gehalten aan contaminanten zijn vastgesteld, worden daarbij schadelijk verklaard.

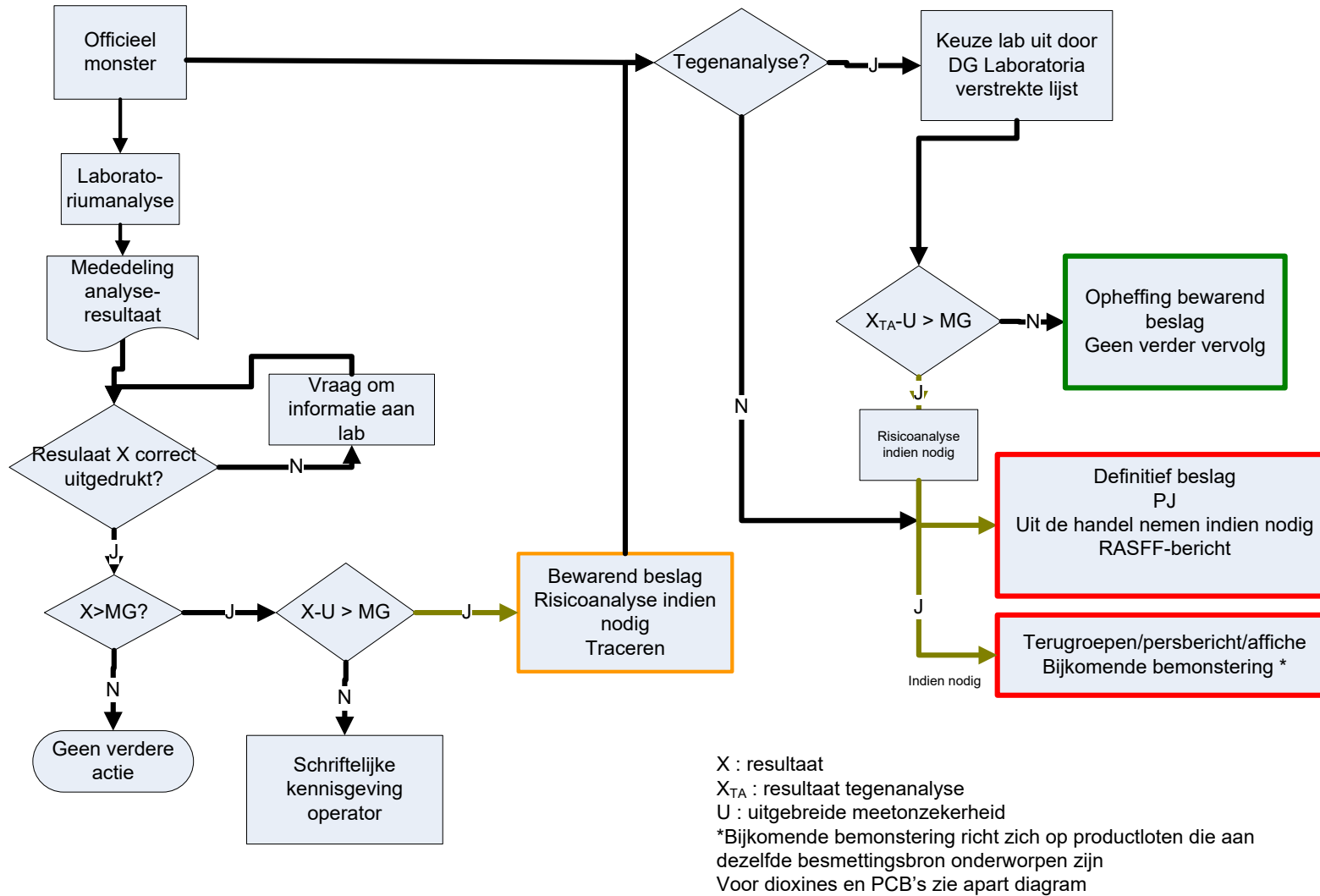
#### 5.3.4 Wetgeving inzake monitoring

- **Aanbeveling (EU) 2013/615** van de Commissie van 27 maart 2013 betreffende de aanwezigheid van de toxines T2 en HT2 in granen en producten op basis van granen.
- **Aanbeveling (EU) 2013/711** van de Commissie van 3 december 2013 inzake de reductie van de aanwezigheid van dioxinen, furanen en PCB's in levensmiddelen en diervoeders.
- **Aanbeveling nr. 2014/663/EU** van de Commissie van 11 september 2014 tot wijziging van de bijlage bij Aanbeveling 2013/711/EU inzake de reductie van de aanwezigheid van dioxinen, furanen en PCB's in levensmiddelen en diervoeders.
- **Aanbeveling (EU) 2016/22** van de Commissie van 7 januari 2016 betreffende de voorkoming en beperking van verontreiniging van eau de vie van steenvruchten en vruchtendraf-eau-de-vie van steenvruchten met ethylcarbamaat en tot intrekking van Aanbeveling 2010/133/EU.



## 5.4 Stroomdiagram voor chemische contaminanten

Figuur 10: Stroomdiagram voor chemische contaminanten



## 5.5 Te ondernemen acties

(zie Figuur 10: Stroomdiagram voor chemische contaminanten)

Aangezien maximumgehalten (MG) werden vastgesteld voor de gevallen waarin de contaminant een gevaar kan inhouden voor de consument, wordt elke overschrijding van het MG ervan als een zware overtreding beschouwd. De inbeslagneming verloopt zoals beschreven in punt 10.2.

Indien het bedrijf of de operator op het Belgische grondgebied gevestigd zijn, wordt een onderzoek uitgevoerd.

De gehalten aan bepaalde contaminanten kunnen immers worden verlaagd wanneer goede landbouwpraktijken (vb. nitraten), goede opslagpraktijken (bv. ochratoxine A), goede productiepraktijken (vb. PAK) worden toegepast. Daarom is een onderzoek naar de fabricagevoorwaarden van het levensmiddel van groot belang, niet alleen voor de operator omdat die in kennis kan worden gesteld van de goede methoden die moeten worden toegepast, maar ook om in de toekomst nieuwe overschrijdingen te vermijden.

## 5.6 Kennisgeving via RASFF-systeem

Zie punt 10.6.

## 5.7 Terugroepen (recall)

Als het niet-conforme levensmiddel op grote schaal in België wordt verdeeld, een risico-evaluatie is uitgevoerd en als die evaluatie wijst op een risico voor de consumenten wordt een terugroepen (recall) georganiseerd en/of eventueel een persbericht/affiche opgesteld.

Het Wetenschappelijk Comité heeft een wetenschappelijke benadering ontwikkeld om te bepalen of er een risico is dat kan leiden tot een terugroeping/recall voor levensmiddelen verontreinigd door nitraten, lood, cadmium, kwik, methylkwik, arseen of anorganisch arseen. Deze aanpak wordt beschreven in het advies 22-2014 (beschikbaar via [http://www.favv.be/wetenschappelijkcomite/adviezen/2014/\\_documents/ADVIES22-2014\\_NL\\_DOSSIER2013-26.pdf](http://www.favv.be/wetenschappelijkcomite/adviezen/2014/_documents/ADVIES22-2014_NL_DOSSIER2013-26.pdf)).

## 5.8 Op zee of in zoet water gevangen vis

Wanneer een partij op zee of in zoet water gevangen vis niet-conform is, moet de oorsprong, in het bijzonder de geografische oorsprong, ervan worden opgespoord. Op grond van de resultaten en het onderzoek kan een verbod worden ingesteld op het vissen op bepaalde soorten uit het geografische gebied.

Wanneer een monster niet-conform is, wordt geprobeerd de partij in de mate van het mogelijke terug te roepen aangezien het gaat om verse producten die doorgaans worden geconsumeerd voordat de analyseresultaten bekend zijn.

Er worden ook systematisch monsters genomen op de aanvoer van schepen die uit het verontreinigde geografische gebied komen. Wanneer het monster conform is, wordt de partij in de handel gebracht. Wanneer het niet conform is, gaat men opnieuw over tot systematische

bemonstering van de partijen vis die uit het verontreinigde gebied komen tot wanneer twee opeenvolgende conforme monsters worden verkregen.

Er moet verder geregeld toezicht worden uitgeoefend om uit te maken of het visverbod voor het betreffende geografische gebied (zelfs gedeeltelijk) kan worden ingetrokken.

## **5.9 Dioxinen**

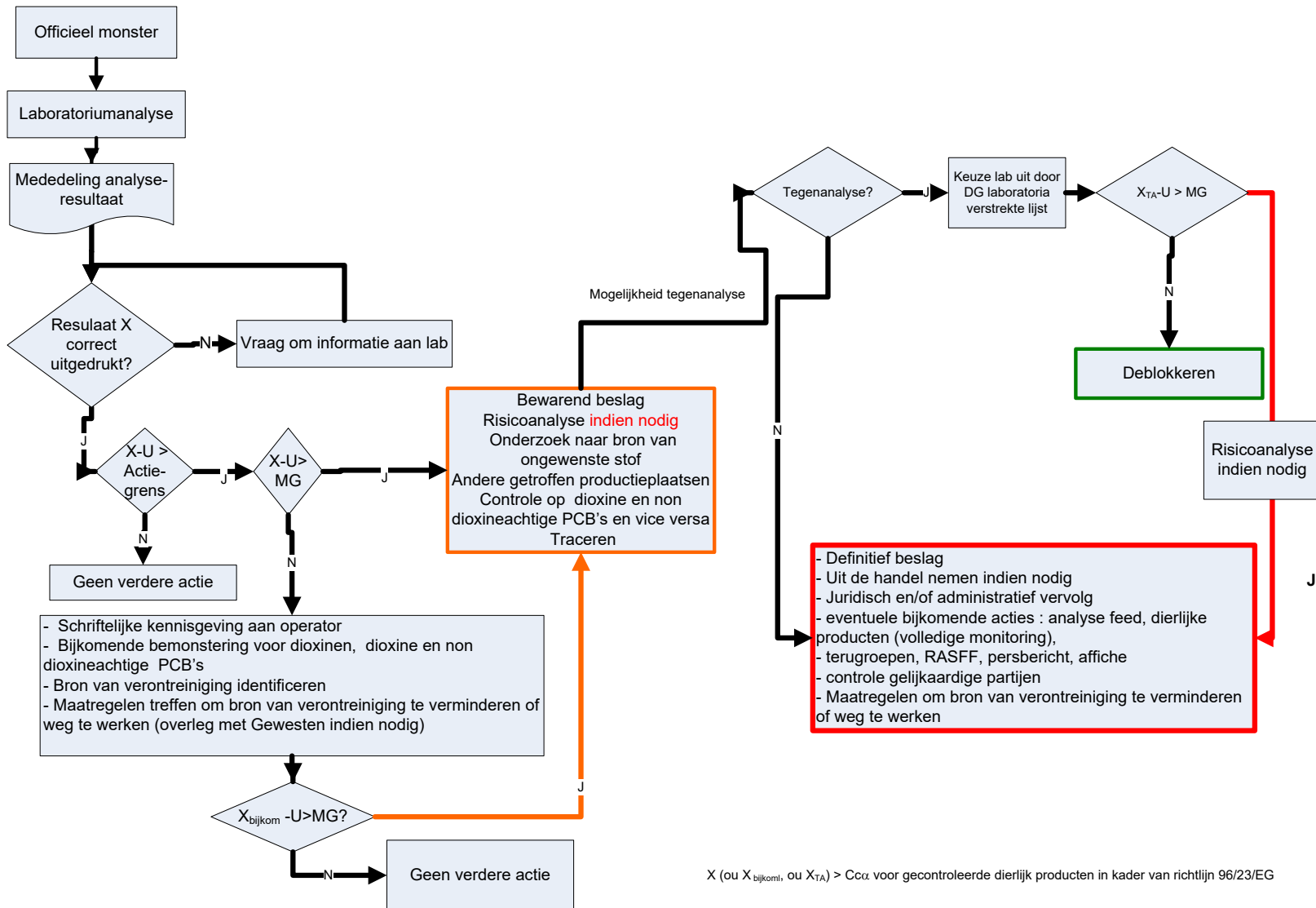
### **5.9.1 Algemeen**

Omdat dioxinen zeer giftige contaminanten zijn (2,3,7,8 TCDD groep I van het IARC) waarvan de maximumgehalten werden vastgesteld op waarden die leiden tot een blootstelling van de consument die de TDI benadert, zijn bijkomende maatregelen vereist (zie Figuur 11: Stroomdiagram voor dioxinen).

Wanneer het analyseresultaat dat werd verkregen met een screeningmethode, zoals de Caluxmethode, een verdacht resultaat oplevert, dan moet het resultaat worden bevestigd met een officiële kwantitatieve methode (cfr. Verordening 2017/644/EU).

Daarnaast is het zo dat als dit resultaat de in **Aanbeveling nr. 2013/711/EG** vastgelegde drempelwaarden (die lager zijn dan de maximumgehalten) overschrijdt, een onderzoek moet worden uitgevoerd om de bron van de contaminatie te bepalen en bijkomende monsters te kunnen nemen. Zodra de bron geïdentificeerd is, wordt alles in het werk gesteld om deze bron zoveel mogelijk weg te werken. Indien blijkt dat de contaminatie veroorzaakt wordt door een lozing in het milieu, wordt Controlebeleid ingelicht. Controlebeleid licht op zijn beurt de gewestelijke milieu-administratie in teneinde via deze weg de bron te reduceren of uit te schakelen.

**Figuur 11: Stroomdiagram voor dioxinen, dioxineachtige- en merker PCB's**



### **5.9.2 Maatregelen als een niet-conformiteit kan worden getraceerd tot 1 welbepaalde productieplaats (landbouwbedrijf - viskwekerij)**

#### **a) De productie van de betreffende plaats (landbouwbedrijf - viskwekerij) wordt niet toegelaten tot de voedselketen**

De productie (melk/eieren/vlees/vis) wordt niet meer in het handelsverkeer gebracht. De melk en de eieren worden apart opgehaald en krijgen een speciale behandeling (zie punt b) of worden vernietigd.

#### **b) Volledige monitoring voor op de betreffende productieplaats (landbouwbedrijf - viskwekerij) voortgebrachte producten van dierlijke oorsprong en extra maatregelen bij niet-conformiteit.**

Levensmiddelen van dierlijke oorsprong (eieren, vlees, melk en vis) afkomstig van de betreffende plaats mogen niet meer in de voedselketen terechtkomen. Er moet eerst een volledige monitoring worden uitgevoerd waarbij de conformiteit van de verschillende producten van dierlijke oorsprong wordt nagegaan.

Bij non-conformiteit moeten melk, eieren en vis worden vernietigd of een behandeling ondergaan waarbij de dioxinen worden verwijderd (melk kan vb. worden afgeroomd). Het overblijvende product (vb. afgeroomde melk), indien na controle blijkt dat het conform is, kan worden gebruikt in de voeding van dieren of mensen.

Als vlees niet-conform blijkt te zijn, moeten maatregelen worden genomen om te beletten dat verontreinigd vlees in de voedselketen terechtkomt.

Deze beperkende maatregelen moeten ten minste worden gehandhaafd tot wanneer de bron van de contaminatie bekend is en werd weggewerkt of tot op een aanvaardbaar niveau werd teruggebracht.

#### **c) Onderzoek ter identificatie van de bron van de contaminatie.**

Het onderzoek moet onmiddellijk na het vaststellen van de non-conformiteit in het levensmiddel worden aangevat om de bron van de contaminatie zo vlug mogelijk te kunnen opsporen.

#### **d) Maatregelen die moeten worden genomen als andere productieplaatsen eveneens door dezelfde contaminatiebron van kunnen zijn aangetast.**

De contaminatie bron kan ook andere productieplaatsen (landbouwbedrijven - viskwekerijen) treffen in de nabije omgeving (bij een lokale bron van contaminatie) of elders (bij contaminatie van diervoeders). De productie van levensmiddelen van dierlijke oorsprong (melk/eieren/vlees/vis) mag niet in de voedselketen terecht komen. Er moeten monsters worden genomen en geanalyseerd van de verschillende producten van dierlijke oorsprong.

Bij conformiteit moeten de voorlopige maatregelen ter beperking van de activiteiten in de productieplaatsen (landbouwbedrijven - viskwekerijen) worden ingetrokken.

Bij niet-conformiteit moeten de in punt b) bedoelde beperkende maatregelen worden opgelegd ten aanzien van de producten van de betreffende productieplaatsen.

**e) Maatregelen om de geïdentificeerde bron van contaminatie te verminderen of weg te werken.**

**f) Maatregelen die ten aanzien van de getroffen productieplaatsen moeten worden getroffen nadat de contaminatie bron is weggewerkt.**

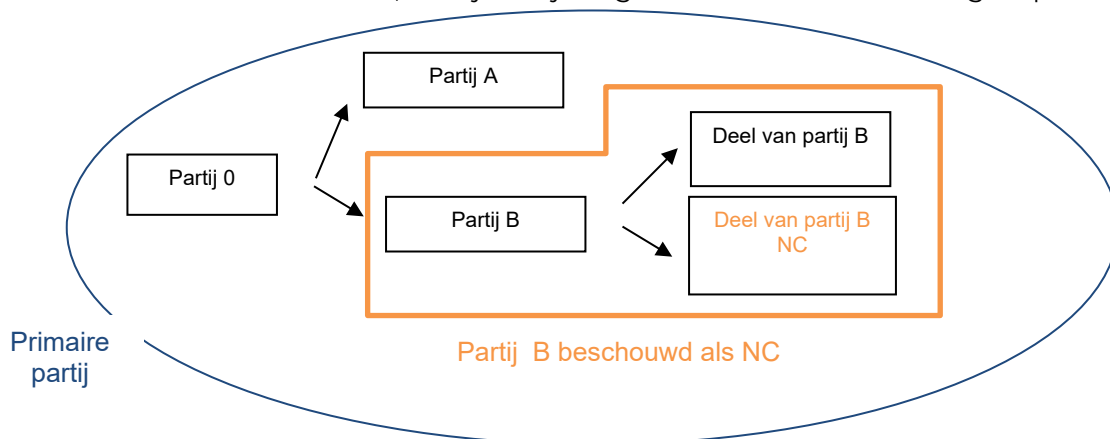
Nadat de contaminatie bron is weggewerkt, moet geregeld toezicht worden gehouden op de dioxinegehalten van de producten (melk/eieren/vlees/vis) die afkomstig zijn van de betreffende productieplaatsen. De beperkende maatregelen moeten worden gehandhaafd tot wanneer de aangetroffen dioxinegehalten aanvaardbaar zijn. Pas wanneer de aangetroffen gehalten onder de maximumgehalten liggen, kunnen de maatregelen (zodanig gedeeltelijk) worden ingetrokken.

### 5.10 Aflatoxinen B1, B2, G1 en G2

Aangezien aflatoxine B1 zeer giftig is (klasse I van het IARC) moeten bijzondere maatregelen worden toegepast bij niet-conformiteit.

Bij niet-conformiteit moeten bepaalde documenten zoals het certificaat van overeenstemming of enig ander document dat de partij kan vergezellen, ongeldig worden gemaakt.

Als uit de bemonstering van een deel van een partij uit de detailhandel blijkt dat een levensmiddel niet-conform is, wordt aangenomen dat de hele partij met hetzelfde lotnummer ook niet-conform is, tenzij bewijzen geleverd worden die dit tegenspreken.



Wanneer een niet-conformiteit wordt aangetroffen, moet de hele partij (geïdentificeerd door eenzelfde nummer of productiedatum of datum van minimale houdbaarheid) waarop de bemonstering die het non-conforme resultaat opleverde, betrekking heeft, worden vernietigd. Het gaat ook om een aanwijzing dat er met andere partijen van de primaire partij iets aan de hand zou kunnen zijn. In dat geval moeten de verschillende andere partijen worden getraceerd en teruggevonden en geblokkeerd en moeten deze verschillende andere partijen op een representatieve wijze worden bemonsterd. Om een juist bemonsteringsplan op te stellen, moet men zich baseren op **Uitvoeringsverordening**

**(EU) nr. 2023/2782** van de Commissie van 14 december 2023 tot vaststelling van bemonsteringsprocedures en analysemethoden voor de controle op het mycotoxinegehalte in levensmiddelen en tot intrekking van Verordening (EG) nr. 401/2006

### **5.11 Aflatoxine M1**

Aflatoxine M1 is een metabool van aflatoxine B1. Bij vaststelling van een overschrijding van het maximumgehalte voor aflatoxine M1 in melk of een melkproduct, moeten ook de producten die bestemd zijn voor de voeding van melkkoeien worden onderzocht op aflatoxine B1.

### **5.12 T-2- en HT-2-toxine**

T-2-toxine en HT-2-toxine zijn mycotoxinen die door diverse *Fusarium*-soorten worden geproduceerd.

Gezien de conclusies van het EFSA-advies en de grote jaarlijkse schommelingen in de aangetroffen hoeveelheden T-2- en HT-2-toxine, is het raadzaam meer gegevens over T-2 en HT-2 in granen en graanproducten te verzamelen, alsook over de effecten van de verwerking van levensmiddelen (bv. koken) en van landbouwkundige factoren op de aanwezigheid van T-2- en HT-2-toxine. De aanwezigheid van T-2- en HT-2-toxine in granen en graanproducten dient te worden nagegaan in het kader van aanbeveling nr. 2013/165/EU van de Commissie van 27 maart 2013.

Om te kunnen bepalen voor de gevallen waarin dergelijk onderzoek gewenst is, is het nodig om indicatieve waarden te hebben waarboven dergelijke onderzoeken moeten worden uitgevoerd. De indicatieve waarden zijn alleen bedoeld om aan te geven of een onderzoek nodig is. Daarom moeten acties ondernomen worden op grond van een risicobeoordeling die voor elk specifiek geval wordt uitgevoerd, en niet om de eenvoudige reden dat een indicatieve waarde wordt overschreden.

### **5.13 Moederkorenalkaloïden**

Moederkorenalkaloïden (EA) zijn mycotoxinen die worden aangemaakt door verschillende schimmelsoorten van het *Claviceps*-geslacht. De alkaloïden zijn afkomstig van gesclerotiseerde granen, waarbij sclerotia het laatste stadium in de ontwikkeling van de schimmel zijn dat zichtbaar wordt op granen en grotendeels wordt verwijderd tijdens het reinigen.

De contaminatie moet eerst visueel gecontroleerd worden door te letten op langwerpige donkerbruine tot paarsachtige sclerotia tussen de graankorrels. Er bestaan normen voor de aanwezigheid van sclerotia van het geslacht *Claviceps purpurea* in onverwerkte graankorrels (Verordening EU nr. 2023/915). Bij overschrijding van deze normen (zonder dat er meetonzekerheid wordt toegepast ; cf. Uitvoeringsverordening (EU) nr. 2023/2782) wordt de partij als non-conform beschouwd.

Indien de partij conform is, maar de aanwezigheid van sclerotia wordt vastgesteld, moeten de besmette maalderijproducten chemisch geanalyseerd worden om de concentratie moederkorenalkaloïden in de graankorrels te schatten. Aangezien er geen absoluut verband is tussen de aanwezigheid van moederkorensclerotiën en die van de alkaloïden, is het mogelijk dat graan soms onder de norm voor sclerotiën blijft en toch een schadelijke hoeveelheid alkaloïden bevat. Ook in dat geval kunnen controlemaatregelen worden genomen (bijvoorbeeld een uit de handelname).

### **5.14 Procescontaminanten**

#### **5.14.1 Acrylamide**

Aangezien de procescontaminant acrylamide genotoxische, carcinogene en bij hoge dosis neurotoxische eigenschappen heeft, moeten grote inspanningen worden gedaan om de vorming van acrylamide te verminderen tijdens het productieproces en de gehalten aan acrylamide te beperken in verwerkte levensmiddelen.

De exploitanten van de levensmiddelensector die levensmiddelen produceren en in de handel brengen, moeten de voorschriften naleven van de Verordening (EU) 2017/2158 van de Commissie van 20 november 2017 tot vaststelling van risicobeperkende maatregelen en referentieniveaus voor de reductie van de acrylamidegehalten in levensmiddelen.

De beperkende maatregelen zijn opgesteld op basis van de “toolbox” ontwikkeld door de Europese voedings- en drankenindustrie (FoodDrinkEurope).



De referentiewaarden zijn performantie-indicatoren die moeten worden gebruikt om zich te vergewissen van de efficiëntie van de beperkende maatregelen. Het gaat niet om een norm, maar om een richtwaarde die de operator die deze waarde overschrijdt, ertoe moet brengen om te werken aan zijn HACCP-systeem om een einde te maken aan de overschrijding en het gehalte van zijn producten terug onder de richtwaarde te brengen.

Wanneer het analyseresultaat van een officieel monster de referentiewaarde vermeld in bijlage IV van Verordening 2017/2158 overschrijdt, moet de controleur/inspecteur nagaan of de operator de beperkende maatregelen vermeld in Verordening (EU) 2017/2158 goed heeft toegepast en er wordt een risicoanalyse gevraagd aan DG Controlebeleid om te weten of er een maatregel (uit de handel nemen/terugroepen) moet worden genomen met betrekking tot het product.

#### **5.14.2 Andere procescontaminanten**

Ethylcarbamaat is een carcinogene en genotoxische chemische contaminant die van nature aanwezig is in gefermenteerde levensmiddelen en alcoholhoudende dranken.

Een gebruikscodex vermeldt de beperkingsmaatregelen die moeten worden toegepast om de gehalten aan ethylcarbamaat in eau de vie van steenvruchten en vruchtendraf-eau-de-vie van steenvruchten te verminderen (bijlage van de Aanbeveling EU 2016/22).

Men moet erop toezien dat alle geschikte maatregelen worden genomen om te komen tot zo laag mogelijke gehalten van ethylcarbamaat in eau de vie van steenvruchten en vruchtendraf-eau-de-vie van steenvruchten, aangezien het doel is om het gehalte van 1 mg/L niet te overschrijden. In geval van overschrijding van het gehalte van 1 mg/L moeten acties worden genomen op het product (uit de handel nemen/terugroepen) en bij de operator (fabrikant).

De toepassing van de gebruikscodex vermeld in de bijlage van de aanbeveling moet worden gecontroleerd.

#### **5.15 Combinatie parameter-voedselmatrix zonder normen**

Er bestaan niet altijd normen voor chemische contaminanten die worden gecontroleerd. Wanneer voor bepaalde contaminanten een norm bestaat, geldt die niet noodzakelijkerwijs voor alle matrices.

In een aantal gevallen worden contaminanten geanalyseerd of monsters genomen van matrices waarvoor geen norm bestaat. De resultaten van die analyses worden gebruikt om een beeld te hebben van het achtergrondverontreinigingsniveau. Sommige analyseresultaten dienen als input in de EFSA-database waaruit EFSA gegevens put voor het onderbouwen van haar opinies. In een later stadium kunnen deze data dienen als basis voor de discussies over toekomstige normen in de expertenwerkgroepen van de Europese Commissie.

In geval er geen normen bestaan, kan het Agentschap optreden als abnormaal hoge waarden zouden worden vastgesteld die de volksgezondheid in gevaar brengen (cfr. artikel 14 van de Verordening (EG) nr. 178/2002).

Voor de contactmaterialen wordt daarvoor gesteund op artikel 3 van Verordening (EG) nr. 1935/2004.

De waarden waarboven het Agentschap optreedt, worden actiegrenzen genoemd.  
Bij het vaststellen van de actiegrenzen kunnen zich verschillende mogelijkheden voordoen:

- a) Voor contactmaterialen bestaan er voor een aantal materialen (vb. metalen en legeringen) Resoluties van de Raad van Europa of wetgevingen van andere landen waarin normen staan op basis waarvan in het kader van artikel 3 van Verordening (EG) nr. 1935/2004 maatregelen kunnen genomen worden (zie Bijlage 9).
- b) Er bestaat geen norm, maar de TDI en/of de PTWI of PTMI is wel bekend (cfr. bijlage 2).  
Zie verder.
- c) Indien het een onvermijdelijke genotoxische verontreiniging (vb. furaan) betreft, moet de actiegrens op grond van het ALARA-beginsel en in overleg met de sector, het wetenschappelijk comité en DG labo worden vastgelegd.
- d) De TDI is niet bekend en men beschikt niet over voldoende toxicologische informatie. Het is in dat geval niet mogelijk actiegrenzen vast te stellen.

In geval (c) wordt de actiegrens voor een contaminant in een matrix als volgt vastgesteld.  
Er wordt uitgegaan van een verbruiker die zeer grote hoeveelheden (ad 97.5 percentiel) van het levensmiddel nuttigt. De actiegrens is dan deze waarbij voor die consument de TDI of de PTWI wordt overschreden. Er blijven in dit model vrij veel onbekenden: de blootstellingsduur, de gemiddelde door de Belgische bevolking ingenomen hoeveelheden levensmiddelen en de gemiddelde contaminatie van de levensmiddelen.  
Deze vereenvoudigde benadering houdt ook geen rekening met de achtergrondblootstelling vanuit andere levensmiddelen en evenmin met de aan het milieu te wijten blootstelling.

- De per dag ingenomen hoeveelheid contaminant = de concentratie van de contaminant in het levensmiddel x de per dag verbruikte hoeveelheid.
- Veronderstellen wij dat deze ingenomen hoeveelheid gelijk is aan de toelaatbare dagelijkse dosis voor een volwassene van 60 kg : TDI ( $\mu\text{g}/\text{kg}$  lichaamsgewicht) x lichaamsgewicht (60 kg).
- Veronderstellen wij dat de hoeveelheid per dag verbruikte hoeveelheid gelijk is aan de door een groot verbruiker verbruikte hoeveelheid ad 97,5 percentiel (standaardgegevens GEM's food).
- **→ Actiegrens = TDI x lichaamsgewicht/verbruik levensmiddel ad 97,5 percentiel.**

Voor contactmaterialen gaat men uit van de conventionele aanname dat een persoon van 60 kg lichaamsgewicht dagelijks 1 kg levensmiddel tot zich neemt en dat het levensmiddel verpakt wordt in een kubusvormige verpakking met een oppervlakte van 6 dm<sup>2</sup> waaruit stof vrijkomt. Voor vette levensmiddelen neemt men aan dat de dagelijkse vetinname niet meer dan 200 g bedraagt dus daarvoor dient een reductiefactor in rekening te worden gebracht.

Er kunnen zich 2 gevallen voordoen:

- de TDI < 1 mg/kg lichaamsgewicht → **Actiegrens = 60 x TDI mg/kg levensmiddel.**
- de TDI ≥ 1 mg/kg lichaamsgewicht → **Actiegrens = Totale migratielimiet= 60 mg/kg levensmiddel.**

Bijlage 4 geeft actiegrenzen voor bepaalde chemische contaminanten zonder norm in levensmiddelen.

Voor materialen van kunststof die in aanraking komen met vette levensmiddelen is het gebruik van dibutylftalaat (DBP, FCM nr. 157), benzylbutylftalaat (BBP, FCM nr. 159), bis(2-ethylhexyl)ftalaat (DEHP, FCM n°283) en diësters van ftaalzuur met primaire verzadigde vertakte C<sub>8</sub>-C<sub>10</sub>-alcoholen met meer dan 60 % C<sub>9</sub> (DINP, FCM n°728) niet toegestaan. De naleving wordt vastgesteld met behulp van methoden die de afwezigheid van migratie boven de in Verordening (EU) 10/2011 gespecificeerde minimale bepaalbaarheidsgrens (LOQ) kunnen bevestigen, namelijk 0,01 mg/kg, die vervolgens als actielimiet wordt gebruikt. (artikel 11, lid 4)

## 6 Additieven in levensmiddelen

### 6.1 Inleiding

De wetgeving beschrijft een additief of toevoegsel als “Elke stof met of zonder voedingswaarde die op zichzelf gewoonlijk niet als voedsel wordt geconsumeerd en gewoonlijk niet als kenmerkend voedselingrediënt wordt gebruikt, en die om technische redenen bij het vervaardigen, verwerken, bereiden, behandelen, verpakken, vervoeren of opslaan van voedingsmiddelen wordt toegevoegd, met als gevolg of redelijkerwijs te verwachten gevolg dat de stof zelf dan wel de derivaten ervan, direct of indirect, een bestanddeel van die voedingsmiddelen worden”.

Alleen additieven die voldoen aan de volgende criteria worden goedgekeurd en krijgen een E-nummer van de Europese Unie:

- geen gevaar voor de volksgezondheid;
- geen misleiding van de consument;
- technologisch nut.

De wetgeving heeft dus een lijst van toegelaten additieven vastgelegd en heeft voor deze additieven normen opgesteld. Deze normen zijn gebaseerd op de Dagelijkse Aanvaardbare Dosis (Engels : Acceptable Daily Intake (ADI)). Indien deze normen gerespecteerd worden, zou de ADI in principe niet overschreden kunnen worden.

De inname van voedseladditieven wordt vastgesteld door de lidstaten van de EU op advies van de SCF (Scientific Committee on Foods van de EU waarvan de rol nu werd overgenomen door het EFSA). De ADI wordt vergeleken met de gemiddelde en de meest extreme geschatte consumptie van de gehele populatie of van specifieke deelgroepen binnen de populatie. Wanneer de gemiddelde en de extreemste consumptie binnen de richtlijnen voor ADI vallen, is de kans op gevaar voor de gezondheid nihil, aangezien de ADI bepaald is op basis van een “no-effect” niveau met een grote veiligheidsmarge. Om te voorkomen dat consumenten de ADI overschrijden door te hoge consumptie van één of meer producten die de stof bevatten, eist de EU-wetgeving dat inname studies verricht worden om veranderingen in het eetpatroon vast te stellen.

### 6.2 Definities

Voor sommige additieven kon noch het JECFA (Joint Expert Committee on Food Additives) noch het SCF (Scientific Committee on Foods van de EU) of het EFSA een ADI aangeven. Daarom wordt voor sommige additieven het volgende vermeld.

- **ADI niet gespecificeerd:** betekent dat rekening houdend met de beschikbare gegevens (chemische, biochemische, toxicologische en andere) de totale dagelijkse aanbreng van de stof, omwille van het gebruik van de noodzakelijke concentraties om het beoogde effect te bekomen en het toelaatbare basisniveau van de eetwaren, geen gevaar voor de gezondheid oplevert. Om deze redenen en om de redenen die in de individuele evaluaties werden opgegeven werd het vaststellen van een ADI niet noodzakelijk geacht.
- **ADI niet vastgesteld:** betekent, dat bij gebrek aan voldoende toxicologische en/of chemische gegevens, geen ADI kon worden vastgesteld. (Dat impliceert dat het raadzaam is de stof niet te gebruiken).

- **Tijdelijke ADI:** betekent dat het gebruik van de stof slechts tijdelijk aanvaardbaar wordt geacht (zonder te bepalen tot wanneer). Daarom worden voor de betrokken stof nieuwe opzoekingen en toxicologische gegevens nodig of wenselijk geacht, teneinde een definitieve ADI te kunnen vaststellen.

De ADI voor elk additief kan eenvoudig opgezocht worden op volgende website: <http://www.norfad.dk/>.

## 6.3 Wetgeving

### 6.3.1 Wetgeving inzake maximumgehalten van additieven in voedingsmiddelen

- **Verordening (EG) nr. 1333/2008** van het Europees Parlement en de Raad van 16 december 2008 inzake levensmiddelenadditieven.

→ Het is verboden om voedingsmiddelen in de handel te brengen waaraan zoetstoffen, kleurstoffen of andere toevoegsels zijn toegevoegd in hogere concentraties dan de wettelijke norm (vb. benzoëzuur is toegelaten in frisdranken maar maximum 150 mg/l) (a).

→ Het is verboden om voedingsmiddelen in de handel te brengen waaraan zoetstoffen, kleurstoffen of andere toevoegsels zijn toegevoegd die niet in deze (maar wel in andere) voedingsmiddelen zijn toegelaten (vb. annatto, een kleurstof, mag niet toegevoegd zijn aan charcuterie, mag wel toegevoegd zijn aan margarine) (b).

→ Het is verboden om voedingsmiddelen in de handel te brengen waaraan zoetstoffen, kleurstoffen of andere toevoegsels zijn toegevoegd die niet in deze wetgeving zijn opgenomen (vb. koolmonoxide, pararood, soedanrood I, II, III, IV zijn verboden) (c).

→ Het is verboden om voedingsmiddelen in de handel te brengen waaraan zoetstoffen, kleurstoffen of andere toevoegsels, die mogen gebruikt worden volgens het "quantum satis" principe, toegevoegd zijn in tegenspraak met de goede fabricagepraktijken (vb. toevoeging van meer citroenzuur dan noodzakelijk aan frisdranken want citroenzuur zou tandbederf in de hand werken) (d).

### 6.3.2 Wetgeving inzake zuiverheidseisen van additieven

- **Verordening (EU) nr. 231/2012** van de Commissie van 9 maart 2012 tot vaststelling van de specificaties van de in de bijlagen II en III bij Verordening (EG) nr. 1333/2008 van het Europees Parlement en de Raad opgenomen levensmiddelenadditieven.

→ Het is verboden om zoetstoffen, kleurstoffen of andere toevoegsels in de handel te brengen die niet voldoen aan de wettelijke zuiverheidseisen (vb. te hoog loodgehalte) (e).

### 6.3.3 Stroomdiagram voor additieven in levensmiddelen

Cfr. **Figuur 10: Stroomdiagram voor chemische contaminanten.**

### 6.3.4 Te ondernemen acties

Het koninklijk besluit van 3 januari 1975 betreffende voedingswaren en -stoffen die gelden als schadelijk verklaard zegt dat voedingsmiddelen bevattende een niet toegelaten toevoegsel dan wel een te hoog gehalte van een toegelaten toevoegsel gelden als schadelijk verklaard. Juridisch gezien is er dus geen probleem om bij dergelijke overtredingen voedingsmiddelen in beslag te nemen.

We kunnen verschillende gevallen onderscheiden (Zie hoger):

NB: Aangezien er voor additieven geen ARfD-waarden werden vastgelegd, werden de ADI-waarden als referentie genomen om actiegrenzen vast te stellen.

a) Bij een overschrijding van de wettelijke norm (maximaal toegelaten concentratie) zal daarom nog niet de ADI worden overschreden. Daarom moet een raming worden gemaakt van de inname van het betreffende additief waarbij rekening wordt gehouden met de dagelijkse consumptie van een groot consument bij 97,5 percentiel van het levensmiddel waarin het additief werd aangetroffen.

Bij een overschrijding van de norm (analytische onzekerheid mee in beschouwing genomen) zal proces-verbaal moeten opgesteld worden maar als de volksgezondheid verder niet in het gedrang komt, is het niet erg zinvol om een recall te doen of om een persbericht te verspreiden.

Enkel als ook de ADI wordt overschreden, moet een inbeslagname/ recall + persbericht volgen. Indien de voedingsmiddelen specifiek bedoeld zijn voor zuigelingen (eventueel ook andere "YOPI" – Young, Old, Pregnant, Immunodeficient/ jongeren, ouderen, zwangere vrouwen en immunodeficiënte personen) dan moet ook een overschrijding van de norm zonder een overschrijding van de ADI, gevolgd worden door een recall + persbericht.

Analyseresultaat (\*) > Wettelijke norm.

=> PV + recall + persbericht indien zuigelingenvoeding.

=> PV + bepaling actiegrens => recall + persbericht als analyseresultaat > Actiegrens.

Actiegrens = ADI x LG (lichaamsgewicht)/consumptie volgens 97,5 percentiel.

(\*) analytische onzekerheid mee in beschouwing genomen.

b) Als een door Europa goedgekeurd additief teruggevonden wordt in een matrix waar dat additief niet in toegelaten is (bijv. sulfiet in gehakt vlees), moet opnieuw afgewogen worden of de ADI hierdoor zou kunnen overschreden worden. Bij overschrijding van de actiegrens (analytische onzekerheid mee in beschouwing genomen) maar niet van de ADI, moet alleszins proces-verbaal worden opgesteld. Bij overschrijding van de ADI, kan de volksgezondheid in het gedrang komen en moeten dus meer maatregelen genomen worden nl. recall + persbericht.

Analyseresultaat < actiegrens (zie hoger).

=> PV + recall + persbericht indien zuigelingenvoeding, anders gewoon PV.

Analyseresultaat > actiegrens (zie hoger)  
=> PV + recall + persbericht.

c) Verboden additieven (vb. angkak) kunnen gevaarlijk zijn voor de volksgezondheid.  
Verboden additief is niet-genotoxisch: risicoanalyse aan de hand van de beschikbare gegevens is nodig om de ernst van de inbreuk in te schatten.

Verboden additief is (mogelijk) genotoxisch (bv. soedanrood I): Analyseresultaat > LOD => opstellen PV + recall + persbericht.

## 7 Stoffen in levensmiddelen die allergieën of intoleranties veroorzaken

### 7.1 Inleiding

Voedingscomponenten die allergieën of intoleranties veroorzaken zijn meestal eiwitten, die normaal gezien onschadelijk zijn maar bij sommige personen reacties uitlokken. De symptomen kunnen optreden ter hoogte van de huid, de mond, het maag-darmkanaal, de luchtwegen, de ogen en/of het centrale zenuwstelsel en kunnen zeer uiteenlopend zijn, gaande van een milde tot een zeer ernstige reactie zoals een anafylactische shock. De enige mogelijkheid voor een persoon met een voedselallergie of een voedselintolerantie om deze ongemakken te voorkomen, is om de consumptie van levensmiddelen met allergenen of stoffen die een intolerantie veroorzaken, te vermijden. Bijgevolg is relevante informatie en duidelijke etikettering van allergenen en stoffen die een intolerantie kunnen veroorzaken voor deze consumenten zeer belangrijk om een veilige voedingskeuze te kunnen maken. De etikettering van bepaalde stoffen die allergieën of intoleranties veroorzaken, is verplicht wanneer deze als ingrediënt in het product gebruikt worden (inclusief technische hulpstoffen, dragers van aroma's en dragers van additieven, die allergenen bevatten) ongeacht het gehalte (behalve voor sulfiet, zie lager). Het vermelden van de incidentele aanwezigheid van deze stoffen veroorzaakt door kruisbesmetting, kruiscontaminatie of versleping is echter niet wettelijk geregeld. De afwezigheid van wettelijke normen schept in deze context veel onduidelijkheid. De producent kan vrijblijvend op het etiket waarschuwen voor de mogelijke aanwezigheid van deze stoffen door kruiscontaminatie. Voor de consument leidt het verkeerd gebruik van waarschuwende etikettering in vele gevallen onterecht tot een beperktere keuzevrijheid aan producten. Bovendien kan dergelijke beperktere keuzevrijheid risicogedrag van de consument in de hand werken. In die zin biedt het advies 24-2017, geactualiseerd door het advies 08-2022, van het Wetenschappelijk Comité waarin referentiedosissen voor allergenen zijn opgenomen, meer houvast voor producent en consument. De bedoeling is dat de producent de consument zo goed mogelijk zal waarschuwen en dat deze laatste beter zal worden beschermd.

### 7.2 Definities

Stoffen die allergieën of intoleranties veroorzaken : enkel de veertien stoffen of producten die allergieën of intoleranties veroorzaken en zijn opgenomen in bijlage II van Verordening 1169/2011 worden hier bedoeld, in principe kunnen immers alle eiwitten in de voeding allergische reacties uitlokken. De stoffen opgenomen in de wetgeving zijn echter verantwoordelijk voor de grote meerderheid van de allergische reacties.

*PAL: Precautionary Allergen Labelling* (Voorzorgsetikettering voor allergenen) of *May contain labelling*, bijvoorbeeld: "(Dit product) kan [naam van de stof die een allergie of intolerantie veroorzaakt] bevatten", "Dit product werd gefabriceerd in een bedrijf dat ook [naam van de stof die een allergie of intolerantie veroorzaakt] verwerkt." en elke andere vermelding die voor de consument waarschijnlijk dezelfde betekenis zal hebben.



Er wordt aanbevolen om steeds dezelfde vermelding “kan [naam van de stof die een allergie of intolerantie veroorzaakt] bevatten” te gebruiken opdat de consument niet wordt misleid.

Portiegrootte: term uit VITAL-3, dit is de maximale hoeveelheid van het levensmiddel, uitgedrukt in gram, die per maaltijd geconsumeerd wordt. De portiegrootte aan de hand waarvan de actiedrempel wordt berekend, komt overeen met de portiegrootte volgens het etiket van het product en bij afwezigheid hiervan kan beroep worden gedaan op de EFSA voedselconsumptiedatabank (acuut, enkel consumptiedagen, gemiddelde, groep consumenten met hoogste inname).

Referentiedosis of ED-waarde: Eliciting Dose: uitlokkende dosis of de hoeveelheid (mg) allergeen eiwit per eetmoment die nodig is om een reactie uit te lokken bij 0x% (ED0x) van een specifieke allergische populatie of anders gezegd, mg eiwit per eetmoment dat geen klachten geeft bij 100-0x% van de patiënten.

VITAL-3: Voluntary Incidental Trace Allergen Labelling: systeem om het risico in te schatten voor kruisbesmetting met allergenen aan de hand van de portiegrootte

### **7.3 Wetgeving**

**Koninklijk besluit van 18 februari 1991** betreffende voedingsmiddelen bestemd voor bijzondere voeding (KB 18/02/1991).

**Verordening (EG) nr. 178/2002 van 28 januari 2002** tot vaststelling van de algemene beginselen en voorschriften van de levensmiddelenwetgeving, tot oprichting van een Europese Autoriteit voor voedselveiligheid en tot vaststelling van procedures voor voedselveiligheidsaangelegenheden.

**Verordening (EU) nr. 1169/2011** van het Europees Parlement en de Raad van 25 oktober 2011 betreffende de verstrekking van voedselinformatie aan consumenten, tot wijziging van Verordeningen (EG) nr. 1924/2006 en (EG) nr. 1925/2006 van het Europees Parlement en de Raad en tot intrekking van Richtlijn 87/250/EEG van de Commissie, Richtlijn 90/496/EEG van de Raad, Richtlijn 1999/10/EG van de Commissie, Richtlijn 2000/13/EG van het Europees Parlement en de Raad, Richtlijnen 2002/67/EG en 2008/5/EG van de Commissie, en Verordening (EG) nr. 608/2004 van de Commissie (V1169/2011)

**Uitvoeringsverordening (EG) nr. 828/2014** van de Commissie van 30 juli 2014 betreffende de voorschriften voor de voorlichting van de consument over de afwezigheid of de verminderde aanwezigheid van gluten in levensmiddelen (UV828/2014).

**Gedelegeerde verordening (EU) 2016/127** van de Commissie van 25 september 2015 tot aanvulling van Verordening (EU) nr. 609/2013 van het Europees Parlement en de Raad wat betreft de bijzondere samenstellings- en informatievoorschriften betreffende volledige zuigelingenvoeding en opvolgzuigelingenvoeding en wat betreft informatievoorschriften betreffende de voeding van zuigelingen en peuters.

## 7.4 Stroomdiagram

Het stroomdiagram voor de stoffen die een allergie of intolerantie veroorzaken, wijkt af van het stroomdiagram voor de chemische contaminanten e.a.. Zo zal geen rekening gehouden worden met de meetonzekerheid van het analyseresultaat om te bepalen of de actiedrempel of norm al dan niet is overschreden (zie verder).

Deze stoffen houden immers enkel een risico in voor personen met een allergie of intolerantie. Levensmiddelen mogen dus allergenen of stoffen die een intolerantie veroorzaken, bevatten maar ze moeten voorzien zijn van correcte informatie. Zowel voor verpakte als onverpakte levensmiddelen moet deze informatie beschikbaar zijn. Ook indien gewaarschuwd wordt voor mogelijke kruisbesmetting met stoffen die een allergie of intolerantie kunnen veroorzaken, moet de informatie betrouwbaar zijn.

Van zodra het analyseresultaat van het genomen monster wordt meegedeeld, dient nagegaan te worden of er geen twijfel bestaat over de eenheid waarin het analyseresultaat werd uitgedrukt. Aangezien enkel eiwitten een allergische reactie zullen veroorzaken (lactose en sulfiet zijn immers nooit de oorzaak van een allergie maar van een intolerantie), is het van belang om te weten of het analyseresultaat bijvoorbeeld in mg allergeen/kg product of in mg allergeen eiwit/kg product werd uitgedrukt. Indien het resultaat in mg allergeen werd uitgedrukt, is het wel nog mogelijk om het aantal mg allergeen eiwit te berekenen. Een analyseresultaat van bijvoorbeeld 100 mg aardnoot (totaal)/kg komt overeen met ongeveer 25 mg aardnoot-eiwit. Indien de actiedrempel berekend wordt op basis van mg allergeen product in plaats van op basis van mg allergeen eiwit, dan zal er bijgevolg een overschatting van het probleem gebeuren en bijgevolg een overetikettering van het product.

Enkel voor bepaalde stoffen die een intolerantie kunnen veroorzaken, namelijk voor lactose (in volledige en opvolgzuigelingenvoeding), voor sulfiet en voor gluten zijn er bepaalde wettelijke normen beschikbaar. 'Lactosevrij' mag vermeld worden voor zuigelingenvoeding indien het lactosegehalte maximaal 2,5 mg/100 kJ (10 mg/ 100 kcal) bedraagt (GV2016/127). Bij afwezigheid van andere Europese regels, passen we ditzelfde criterium toe voor alle andere levensmiddelen. Aanwezigheid van sulfiet moet enkel vermeld worden boven een gehalte van 10 mg/kg of 10 mg/l (V1169/2011). 'Glutenvrij' mag slechts gebruikt worden indien het glutengehalte van het levensmiddel verkocht aan de eindconsument maximaal 20 mg/kg bedraagt. 'Met zeer laag glutengehalte' mag slechts vermeld worden als het levensmiddel (samengesteld uit één of meer ingrediënten die geproduceerd zijn vertrekkende van tarwe, van rogge, van gerst, van haver of van hun kruisvariëteiten en speciaal zijn behandeld om een verlaagd glutengehalte te bekomen of bevattende dergelijke ingrediënten) verkocht aan de eindconsument, een glutengehalte bezit dat niet hoger is dan 100 mg/kg (UV828/2014).

Voor alle andere stoffen die allergieën of intoleranties veroorzaken, bestaan er momenteel geen wettelijke normen. Deze stoffen moeten altijd vermeld worden als ze deel uitmaken van de ingrediënten die het product samenstellen behalve specifieke uitzonderingen die zijn opgenomen in bijlage II van V1169/2011 (of zie bijlage 4).

Indien stoffen die een allergie of intolerantie veroorzaken geen deel uitmaken van de ingrediënten van het product maar door kruisbesmetting toch aanwezig zijn in het product, is er geen wettelijke bepaling toepasbaar behalve artikel 36,3,a van V1169/2011. Anderzijds is het niet zinvol om intolerantie toe te passen of te waarschuwen voor elke mogelijke kruisbesmetting met deze stoffen. Een waarschuwing voor kruisbesmetting

moet steeds gesteund zijn op een risico-analyse. In die zin wordt ook voorgesteld om gebruik te maken van een systeem zoals VITAL-3 waarbij aan de hand van portiegroottes en referentiedosis actiedrempels kunnen bepaald worden. De formule (zie lager) om de actiedrempel te berekenen is enkel van toepassing op stoffen die aanwezig kunnen zijn door kruisbesmetting en op stoffen die eiwitten zijn.

In het [advies 24-2017 van het Wetenschappelijk Comité, geactualiseerd door het advies 08-2022](#), worden bepaalde referentiedosis (uitgedrukt als mg eiwit van het allergene voedingsmiddel) voorgesteld die afwijken van de VITAL-referentiedosis (zie bijlage 6). Deze referentiedosis zijn evolutief.

Deze referentiedosis zijn voornamelijk gebaseerd op de onderste limiet van het 95% betrouwbaarheidsinterval van de dosis die een allergische reactie veroorzaakt bij 5% van de gevoelige populatie (ED05) die in de wetenschappelijke literatuur gerapporteerd wordt. Op basis van de beschikbare informatie en rekening houdend met de onzekerheden, kan aangenomen worden dat deze referentiedosis voldoende laag zijn om de grote meerderheid (97 à 98%) van de allergische consumenten te beschermen. Zeer lage referentiedosis hebben sneller tot gevolg - en zeker in het geval van grotere portiegroottes - dat er zeer lage actiedrempels worden bekomen welke moeilijk analyseerbaar zijn en dus sneller neerkomen op een nultolerantie.

Opgelet, de voorgestelde referentiedosis mogen niet gebruikt worden als basis voor de bewering dat een product "vrij" is van een specifieke stof die een allergie of intolerantie veroorzaakt.

Aan de hand van volgende formule kan vervolgens een actiedrempel worden berekend. De bekomen actiedrempel geeft aan vanaf welk gehalte het zinvol is om te waarschuwen voor kruisbesmetting:

**Referentiedosis (mg eiwit allergene levensmiddel) x (1000 / Portiegrootte (g)) =**

**Actiedrempel (mg eiwit allergene levensmiddel/kg)**

Voorbeeld voor kruiscontaminatie van aardnootallergenen in koekjes:

$2 \text{ mg} \times 1000/42,29 = 47,29 \text{ ppm}$

Vanaf een gehalte van 47,29 ppm pinda-eiwit in koekjes, wordt dus aanbevolen om te waarschuwen.

2 mg komt overeen met de referentiedosis uit het SciCom advies 08-2022 voor aardnoot en 42,29 g komt overeen met de acute gemiddelde consumptiegegevens voor de grootste eters, de adolescenten voor dit type product, uit de EFSA Consumption Food Database.

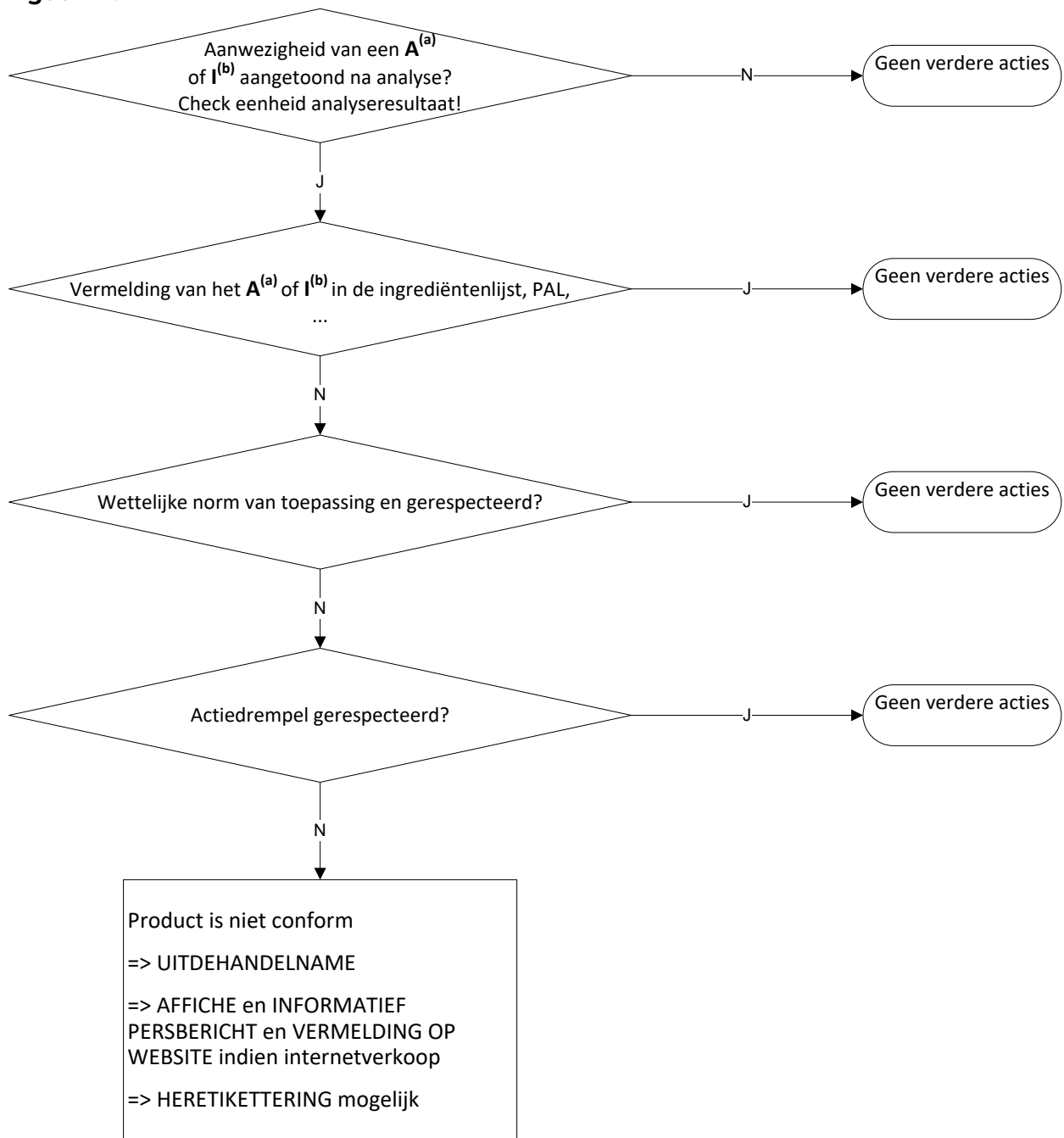
Het is bij berekening van deze actiedrempel van belang om de portiegrootte goed te kiezen.

Als referentiedosis kan indien beschikbaar de referentiedosis worden gebruikt die door het Wetenschappelijk Comité werd voorgesteld (zie bijlage 6).

Indien aan de hand van deze formule, geen actiedrempel kan berekend worden, omdat er bijvoorbeeld geen referentiedosis beschikbaar is, dan kan de actiedrempel gelijk gesteld worden aan de LOD.

Indien het analyseresultaat, zonder daarbij rekening te houden met de meetonzekerheid, hoger is dan de bekomen actiedrempel, dan is het nuttig om te waarschuwen voor de betrokken stof die een allergie of intolerantie veroorzaakt. Bovendien zou een proactief allergenenmanagementsysteem het gebruik van voorzorgsetikettering voor de mogelijke, sporadische aanwezigheid van een dergelijke stof door kruiscontaminatie tot een minimum moeten beperken.

**Figuur 12:**



**(a) A = allergeen**

**(b) I = intolerante stof**

## **8 Ongewenste stoffen, residuen, naleving van de waarborgen en normen voor additieven in diervoeders**

### **8.1 Inleiding**

De regelgeving legt normen vast voor de meeste ongewenste stoffen in diervoeders.

Volgens de Europese wetgeving worden toegelaten coccidiostatica en histomonostatica die als gevolg van onvermijdbare versleping voorkomen in diervoeders voor niet-doeldieren als ongewenste stoffen beschouwd.

Ongewenste stoffen worden alleen onder strikte voorwaarden getolereerd. Bovendien is het principe van verdunning van ongewenste stoffen in het kader van richtlijn 2002/32/EG verboden. Voor deze stoffen zijn normen vastgesteld in bijlage I van de voornoemde richtlijn.

Diervoeders die ongewenste stoffen bevatten zoals bedoeld in richtlijn 2002/32/EG, worden ontgift in een speciaal daartoe erkende inrichting.

Diervoeders moeten beantwoorden aan de ervoor vastgelegde garanties en normen.

Bij afwezigheid van normen worden actiegrenzen voorgesteld om die garanties te kunnen interpreteren.

### **8.2 Definities**

**Kruisbesmetting:** verontreiniging van een niet-doeldiervoeder met een werkzame stof die afkomstig is van het eerdere gebruik van de bedrijfsruimten of apparatuur.

### **8.3 Vigerende wetgeving**

- **Ministerieel besluit van 12 februari 1999** betreffende de handel en het gebruik van stoffen bestemd voor dierlijke voeding
- 
- **Koninklijk besluit van 28 juni 2011** betreffende het in de handel brengen en het gebruik van diervoeders.
- **Koninklijk besluit van 01 maart 2009** betreffende de officiële controle van diervoeders.
- **Richtlijn 2002/32/EG** van het Europees Parlement en de Raad van 7 mei 2002 inzake ongewenste stoffen in diervoeding
- **Verordening (EG) nr. 178/2002** van het Europees Parlement en de Raad van 28 januari 2002 tot vaststelling van de algemene beginselen en voorschriften van de levensmiddelenwetgeving, tot oprichting van een Europese Autoriteit voor voedselveiligheid en tot vaststelling van procedures voor voedselveiligheidsaangelegenheden.
- **Verordening (EG) nr. 1831/2003** van het Parlement en de Raad van 22 september 2003 betreffende de toevoegingsmiddelen voor diervoeders.

- **Verordening (EG) nr. 183/2005** van het Europees Parlement en de Raad van 12 januari 2005 tot vaststelling van voorschriften voor diervoederhygiëne.
- **Verordening (EG) nr. 396/2005** van het Europees Parlement en de Raad van 23 februari 2005 tot vaststelling van maximumgehalten aan bestrijdingsmiddelenresiduen in of op levensmiddelen en diervoeders van plantaardige en dierlijke oorsprong en houdende wijziging van Richtlijn 91/414/EG van de Raad, zal ook de MRL's voor de grondstoffen van plantaardige oorsprong vastleggen.
- **Aanbeveling nr. 2006/88/EG** van de Commissie van 6 februari 2006 inzake de reductie van de aanwezigheid van dioxinen, furanen en PCB's in diervoeders en levensmiddelen.
- **Aanbeveling nr. 2006/576/EG** van de Commissie van 17 augustus 2006 betreffende de aanwezigheid van deoxynivalenol, zearalenon, ochratoxine A, T-2 en HT-2- toxine en fumonisinen in producten die bedoeld zijn voor het voederen van dieren.
- **Verordening (EG) nr. 152/2009** van de Commissie van 27 januari 2009 tot vaststelling van de bemonsterings- en analysemethoden voor de officiële controles van diervoeders.
- **Verordening (EG) nr. 767/2009** van het Europees Parlement en de Raad van 13 juli 2009 betreffende het in de handel brengen en het gebruik van diervoeders, tot wijziging van Verordening (EG) nr. 1831/2003 van het Europees Parlement en de Raad en tot intrekking van richtlijn 79/373/EEG van de Raad, Richtlijn 80/511/EEG van de Commissie, richtlijnen 82/147/EEG, 83/228/EEG, 93/74/EEG, 93/113/EG en 96/25/EG van de Raad en beschikking 2004/217/EG van de Commissie.
- **Verordening (EU) Nr. 37/2010** van de Commissie van 22 december 2009 betreffende farmacologisch werkzame stoffen en de indeling daarvan op basis van maximumwaarden voor residuen in levensmiddelen van dierlijke oorsprong
- **Aanbeveling nr. 2013/165** van de Commissie van 27 maart 2013 betreffende de aanwezigheid van T-2- en HT-2-toxine in granen en graanproducten

**Verordening (EU) 2019/4** van het Europees Parlement en de Raad van 11 december 2018 betreffende de vervaardiging, het in de handel brengen en het gebruik van gemediceerde diervoeders, tot wijziging van Verordening (EG) nr. 183/2005 van het Europees Parlement en de Raad en tot intrekking van Richtlijn 90/167/EEG van de Raad

#### 8.4 Om de conformiteit van de partij en de te ondernemen acties te beoordelen

Om de conformiteit van een partij diervoeder te beoordelen, worden de analyseresultaten vergeleken met ofwel de wettelijke normen ofwel de hierna vermelde actiegrenzen.

Overeenkomstig Verordening (EG) nr. 152/2009 zijn de volgende bepalingen van toepassing:

- In het kader van de analyse,
  - wordt rekening gehouden met de uitgebreide meetonzekerheid om te beoordelen of het analyseresultaat conform is. Het analyseresultaat overschrijdt de norm/actiegrens wanneer  $X + U > MG$ .
  - wordt geen rekening gehouden met de uitgebreide meetonzekerheid om te beoordelen of het analyseresultaat conform is in het kader van de microscopische analyse. Het analyseresultaat overschrijdt de norm/actielimiet wanneer  $X > MG$ .
- In het kader van de tegenanalyse (monster genomen in het kader van een bezwaarschrift ),
  - wordt geen rekening gehouden met de uitgebreide meetonzekerheid om te beoordelen of het resultaat van de tegenanalyse conform is wat betreft ongewenste stoffen in de betekenis van richtlijn 2002/32/EG, tenzij er nationale bepalingen bestaan. Ongewenste stoffen worden gedefinieerd als alle stoffen en producten, met uitzondering van ziekteverwekkers, die aanwezig zijn in en/of op het product dat is bedoeld voor het voederen van dieren en die een potentieel gevaar opleveren voor de gezondheid van mens en dier of voor het milieu of die de dierlijke productie ongunstig kunnen beïnvloeden. Worden beschouwd als ongewenste stoffen : contaminanten waarvoor een norm is vastgesteld in richtlijn 2002/32/EG, kruiscontaminatie van residuen van geneeskrachtige stoffen, residuen van bestrijdingsmiddelen, contaminanten waarvoor de hierna vermelde actiegrenzen gelden. Het analyseresultaat overschrijdt de norm, actielimiet wanneer  $X_{CA} > MG$ .
  - Op basis van de nationale bepalingen opgenomen in het AM van 12/02/1999, wordt rekening gehouden met de uitgebreide meetonzekerheid in het kader van de tegenanalyse om de ongewenste stoffen genoemd in bijlage I van richtlijn 2002/32/EG te beoordelen. De parameter wordt als non-conform beoordeeld wanneer  $X_{CA} + U > MG$ .
  - wordt rekening gehouden met de uitgebreide meetonzekerheid in het kader van de tegenanalyse om, onder andere, te beoordelen of de etikettering conform is wat betreft de aanwezigheid van toegelaten GGO's, om te beoordelen of de etiketteringsgaranties, enz. conform zijn. De parameter wordt als non-conform beoordeeld wanneer  $X_{CA} + U > MG$ .
  - wordt geen rekening gehouden met de uitgebreide meetonzekerheid om het analyseresultaat voor de ongewenste stoffen waarvoor de hierna vermelde actiegrenzen gelden te beoordelen.



- wordt geen rekening gehouden met de uitgebreide meetonzekerheid om te beoordelen of het toegestane maximumgehalte aan additieven overschreden is. Het analyseresultaat overschrijdt het toegestane maximumgehalte wanneer  $X_{CA} > MG$ .

#### **8.4.1 Residuen van bestrijdingsmiddelen**

Voor de bestrijdingsmiddelen die niet vermeld zijn in bijlage I bij **Richtlijn 2002/32/EG** van het Europees Parlement en de Raad gelden voor diervoeders de MRL die zijn vastgelegd in **Verordening (EG) nr. 396/2005** van het Europees Parlement en de Raad van 23 februari 2005.

Die Verordening voorziet in 4 bijlagen:

- Bijlage I: lijst van matrices;
- Bijlage II: lijst van definitieve MRL;
- Bijlage III: lijst van voorlopige MRL;
- Bijlage IV: lijst van werkzame stoffen waarvoor geen MRL vereist is.

Voor producten die uitsluitend voor de diervoeding bestemd zijn (groep 12 van bijlage I), waarvoor de in die Verordening bedoelde MRL nog niet zijn vastgelegd (bijlagen II of III) of als overbodig worden beschouwd (bijlage IV), moet de actiegrens per afzonderlijk geval worden vastgelegd, rekening houdend met de risico's van versleping van de residuen naar levensmiddelen van dierlijke oorsprong of de risico's voor de diergezondheid.

De in hoofdstuk 2 bedoelde procedure is van toepassing op de residuen van bestrijdingsmiddelen in diervoeders.

#### **8.4.2 Residuen van geneeskrachtige stoffen (kruiscontaminatie)**

##### **a) Coccidiostatica**

Coccidiostatica zijn stoffen die een werking hebben verwant aan een geneeskrachtige werking, maar die beschouwd worden als additieven. In dat opzicht mogen ze gebruikt worden in de installaties van daarvoor erkende fabrikanten van samengestelde voeders en kan dit kruiscontaminaties met zich mee brengen.

De normen voor kruiscontaminatie van mengvoeders met coccidiostatica zijn gesteund op de adviezen van EFSA en hebben betrekking op de volgende coccidiostatica:

- decoquinaat
- diclurazil
- halofuginone
- lasalocide
- monensin
- narasin
- nicarbazine
- robenidine
- salinomycine
- semduramycine

### **Wettelijke context**

De normen voor coccidiostatica zijn vrij strikt (zij stemmen, al naargelang van het voeder, overeen met een verontreiniging van het voeder van ongeveer 1 tot 3 % van het toegestane maximumgehalte) en impliceren de daadwerkelijke toepassing van de goede praktijken (spoelen en aangepast productieschema). Bijgevolg zijn geen bijkomende beheerslimieten vereist.

Bij overschrijding van de normen of actiegrenzen moet de fabrikant hoe dan ook specifieke maatregelen treffen met betrekking tot spoelen en controleren om ervoor te zorgen dat de daaropvolgende producties voldoen aan de vastgelegde grenzen.

De normen (in mg/kg) voor de eerder vermelde coccidiostatica zijn weergegeven in bijlage I van de richtlijn 2002/32/EG, gewijzigd door middel van verordeningen.

Voor de toepassing van de norm, dient men onder “niet-doeldiervoerders” elk voeder, dat niet geacht wordt coccidiostatica te bevatten, te verstaan.

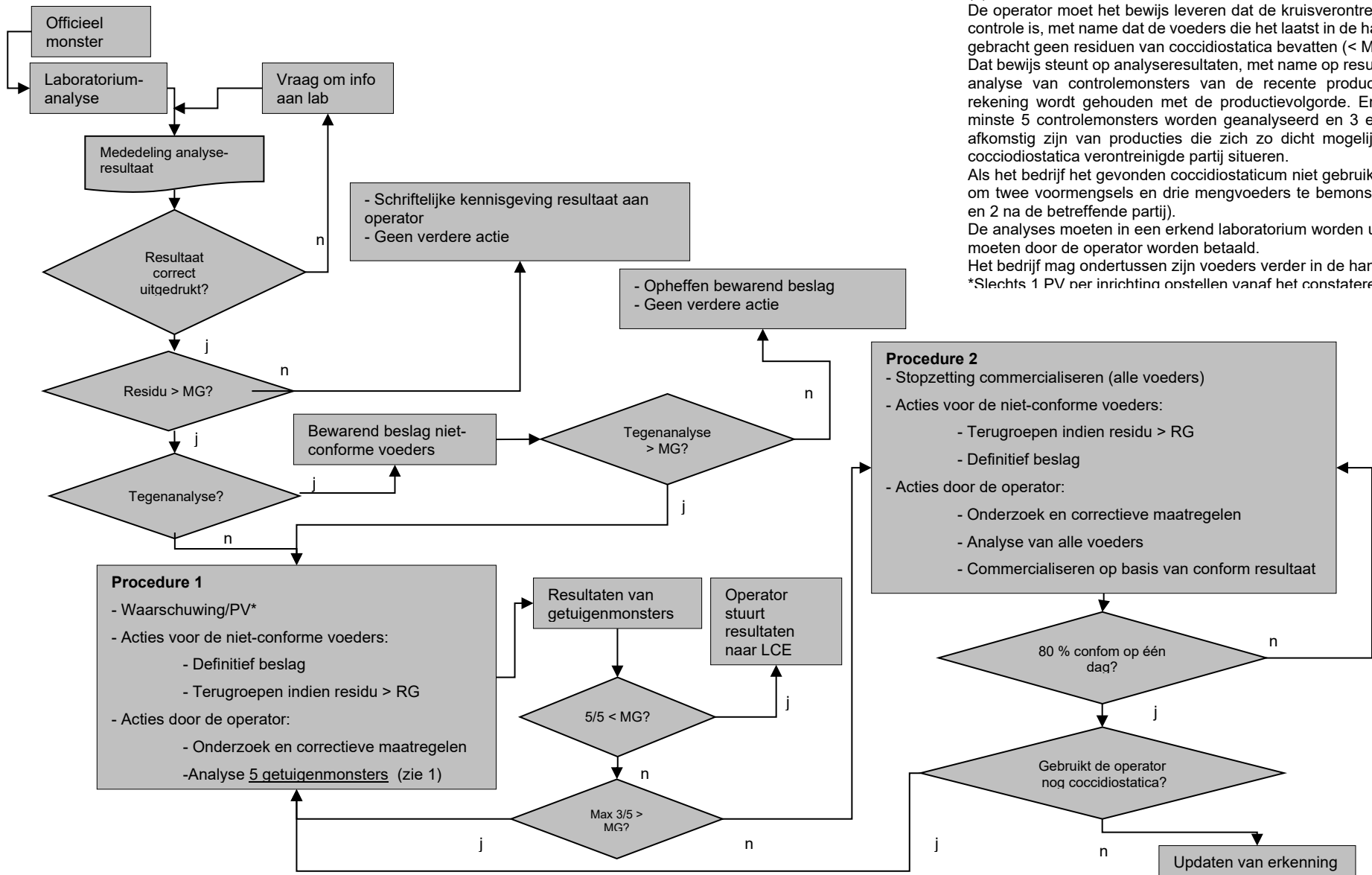
#### **b) Geneeskrachtige stoffen**

Bij gebrek aan de vaststelling van gedelegeerde handelingen door de Commissie overeenkomstig artikel 7.3, van Verordening 2019/4/EG, worden kruisverontreinigingen bij de vervaardiging van gemedicineerde diervoeders behandeld in het kader van de overeenkomst inzake gemedicineerde diervoeders:

<https://favv-afscab.be/nl/themas/dieren/dierlijke-productie/dierenvoeding/gemedicineerde-voerders>

In andere gevallen zijn sporen van geneeskrachtige stoffen verboden. De actielimiet is de LOD. Dit is in overeenkomst met verordening 1831/2003 art. 5.4 en 11.2 die voorziet dat de geneeskrachtige stoffen andere dan coccidiostatica en histomonostatica niet gebruikt mogen worden als additief en in overeenkomst met richtlijn 2002/32 die, in tegenstelling tot voor coccidiostatica, geen enkele afwijking voorziet voor de ongewenste aanwezigheid van zo'n geneeskrachtige stoffen.

**Figuur 12: Stroomdiagram voor kruisverontreinigingen**



(1)  
 De operator moet het bewijs leveren dat de kruisverontreiniging onder controle is, met name dat de voeders die het laatst in de handel werden gebracht geen residuen van coccidiostatica bevatten (< MG). Dat bewijs steunt op analyseresultaten, met name op resultaten van de analyse van controlemonsters van de recente producties, waarbij rekening wordt gehouden met de productievolgorde. Er moeten ten minste 5 controlemonsters worden geanalyseerd en 3 ervan moeten afkomstig zijn van producties die zich zo dicht mogelijk bij de met coccidiostatica verontreinigde partij situeren. Als het bedrijf het gevonden coccidiostaticum niet gebruikt, voorstellen om twee voormengsels en drie mengvoeders te bemonsteren (1 voor en 2 na de betreffende partij). De analyses moeten in een erkend laboratorium worden uitgevoerd en moeten door de operator worden betaald. Het bedrijf mag ondertussen zijn voeders verder in de handel brengen. \*Slechts 1 PV ner inrichting onstellen vanaf het constateren van de NC.

### 8.4.3 Mycotoxinen

Het stroomdiagram weergegeven in figuur 10 is van toepassing voor de opsporing van mycotoxinen in diervoeders.

#### a) Aflatoxine B1

Normen (in mg/kg) voor de aanwezigheid van aflatoxine B1 in diervoeders zijn opgenomen in bijlage I van richtlijn 2002/32/EG, gewijzigd via verordeningen.

#### b) Deoxyvalenol, zearalenon, ochratoxine A en fumonisinen B1+B2

De actiegrenzen voor deoxynivalenol, zearalenon, ochratoxine A en fumonisinen B1+B2 vloeien voort uit de aanbeveling nr. 2006/576/EG van de Commissie van 17 augustus 2006.

De in bijlage 3 bij dit document vermelde waarden worden gebruikt om de conformiteit van de diervoeders te beoordelen in overeenstemming met punt 6 van de aanbeveling 2006/576/EG. De diervoeders die deze actielimieten overschrijden worden niet als gezond beschouwd zoals bepaald in artikel 4 van de Verordening (EG) Nr. 767/2009.

Elk ongunstig resultaat, rekening houdend met de meetonzekerheid wanneer wettelijk voorzien is om daar rekening mee te houden,, met betrekking tot één van de volgende gevallen, moet beschouwd worden als een risico voor de diergezondheid of de voedselveiligheid:

- DON in voeders voor varkens, kalveren, lammeren en geitelammeren;
- Fumonisine B1 in voeders voor varkens, geiten, konijnen en huisdieren;
- Ochratoxine A in voeders voor varkens en pluimvee;
- Zearalenon in voeders voor varkens, melkkoeien, kalveren, schapen en geiten.

In toepassing van het punt 10, moeten deze non-conformiteiten bestraft worden en moeten de betrokken partijen uit de handel genomen en/of teruggeroepen worden.

#### c) T-2-/HT-2-toxinen

De actiegrenzen voor de T-2-/HT-2-toxinen vloeien voort uit de aanbeveling nr. 2006/576/EG van de Commissie van 17 augustus 2006 en nr. 2013/165/EU van de Commissie van 27 maart 2013.

De in bijlage 3 bij dit document vermelde waarden, worden gebruikt om de conformiteit van kattenvoeders te beoordelen in overeenstemming met punt 6 van de aanbeveling nr. 2006/576/EG. Elk ongunstig resultaat, rekening houdend met de meetonzekerheid, wanneer daar rekening mee wordt gehouden,, met betrekking tot de aanwezigheid van T-2-/HT-2-toxinen in kattenvoeders, moet beschouwd worden als een risico voor de diergezondheid. In toepassing van het punt 10, moeten deze non-conformiteiten bestraft worden en moeten de betrokken partijen uit de handel genomen en/of teruggeroepen worden.

Voor diervoeders bestemd voor andere diersoorten dan katten moeten de in bijlage 3 vermelde waarden beschouwd worden als indicatieve waarden waarboven een onderzoek moet uitgevoerd worden met de actieve medewerking van de operator, met als doel het

identificeren van de bronnen, de factoren die de hoge niveaus aan T-2-/HT-2-toxinen tot gevolg hebben, de maatregelen die genomen moeten worden om in de toekomst de aanwezigheid van T-2-/HT-2-toxinen te verminderen en eventueel de effecten van de verwerking op de concentraties van de T-2-/HT-2-toxinen. Verder wordt eveneens een risico-evaluatie uitgevoerd wanneer er een overschrijding is van de waarden vermeld in bijlage 3 met als doel te bepalen of er een risico bestaat voor de diergezondheid en de eventueel volgens punt 10 te nemen maatregelen vast te stellen.

#### **8.4.4 Dioxinen, dioxineachtige PCB's, PCB's**

Voor de opsporing van dioxinen, dioxineachtige PCB's en PCB-merkers in diervoeders, zijn de stroomdiagrammen in figuren 10 en 11 van toepassing.

Daarnaast is het zo dat als dit resultaat de in de bijlage II van de richtlijn 2002/32/EG, gewijzigd via Verordeningen, vastgelegde drempelwaarden (die lager zijn dan de MG) overschrijdt, door de operator in overleg met het FAVV een onderzoek moet worden uitgevoerd om de bron van de contaminatie te bepalen; er kunnen dan bijkomende monsters worden genomen. Zodra de bron geïdentificeerd is, wordt alles in het werk gesteld om deze zoveel mogelijk weg te werken.

Zonder afbreuk te doen aan andere voorschriften met betrekking tot de verplichte notificatie en met de bedoeling om het realiseren van onderzoeken mogelijk te maken, moet de betrokken operator het FAVV dadelijk inlichten wanneer hij opmerkt dat of wanneer hij denkt dat een product dat door hem ingevoerd, geproduceerd, gekweekt, gefokt, verwerkt, vervaardigd of verdeeld werd hoge concentraties bevat, lager dan de vastgelegde normen in bijlage I maar hoger dan de actielimieten vastgelegd in bijlage II van de richtlijn 2002/32/EG, gewijzigd via Verordeningen.

#### **8.4.5 Microscopische analyses: ongewenste zaden, moederkorensclerotiën**

De aanwezigheid van ongewenste zaden (*datura* sp., *ambrosia*, *ricinus*zaden, *crotolaria*, enz.) en moederkorensclerotiën wordt gecontroleerd door middel van microscopische analyses. Normen (in mg/kg) zijn opgenomen in bijlage I van Richtlijn 2002/32/EG, gewijzigd via verordeningen. In geval van overschrijding van deze normen zonder dat een uitgebreide meetonzekerheid wordt toegepast; (cf. Verordening (EG) nr. 152/2009): wordt de partij als non-conform beschouwd.

#### **8.4.6 Microscopische analyses, maatregelen ter bescherming tegen BSE**

Zodra het analysesresultaat de aanwezigheid van een dierlijk eiwit aantoonde in een voeder waarvan het etiket deze aanwezigheid niet vermeldt, worden maatregelen getroffen in overeenstemming met de technische fiche met code TRA 069.

Wanneer onbeduidende hoeveelheden botspicula worden gevonden in voor diervoeding bestemde voedermiddelen van plantaardige oorsprong of in diervoeders die deze producten bevatten, kan het gebruik ervan worden toegestaan op voorwaarde dat de door het FAVV uitgevoerde risicoanalyse positief is. Die risicoanalyse moet, ten minste, rekening houden met de omvang van de verontreiniging, de eventuele bron ervan en de eindbestemming van de partij.

Bij het interpreteren van het resultaat wordt geen rekening gehouden met analytische tolerantie.

#### **8.4.7 Andere chemische contaminanten waarvoor geen normen bestaan**

De actiegrenzen voor volgende parameters zijn vermeld in bijlage 3:

- bromiden
- polycyclische aromatische koolwaterstoffen

- gepolymeriseerde triglyceriden
- minerale oliën in plantaardige oliën
- nitrofuranen in producten en bijproducten van garnaal
- pentachloorfenol (PCP) in guargom
- hydroxymethylfurfural (HMF)

#### **8.4.8 Naleving van de normen en waarborgen voor geneeskrachtige stoffen (gemedicineerde voeders, tussenproducten), coccidiostatica, histomonostatica, groeifactoren en andere zoötechnische of nutriële toevoegingsmiddelen**

Wanneer additieven aan een voeder worden toegevoegd moet, in voorkomend geval, met twee grootheden rekening worden gehouden :

- de **norm**, dat wil zeggen het minimum- of maximumgehalte<sup>7</sup> dat is vastgelegd in de toelating van sommige additieven (eenheid/kg volledig diervoeder met een vochtgehalte van 12%);
- de **waarborg**, dat wil zeggen het door de fabrikant aangegeven gehalte<sup>8</sup>.

Het is niet per definitie uitgesloten dat de waarborg gelijk is aan de norm.

Wanneer geneesmiddelen worden toegevoegd aan een gemedicineerd voeder en/of aan een tussenproduct, wordt alleen rekening gehouden met de waarborg. Er bestaat immers geen maximumgehalte voor in gemedicineerde voeders ingemengde geneesmiddelen (het gehalte aan geneesmiddel moet wel steeds overeenstemming met het door de dierenarts voorgeschreven gehalte).

Bij officiële inspecties eist het FAVV dat de voeders in zekere mate homogeen zijn. De homogeniteit hangt samen met het fabricageproces; zij kan van invloed zijn op de waarborg, maar niet op de norm (die door de wetgever is vastgelegd). In die samenhang legt bijlage IV bij Verordening (EG) nr. 767/2009 technische toleranties vast voor additieven in voedermiddelen en in mengvoeders. Aan de hand van die technische toleranties kunnen de analyseresultaten worden vergeleken met de op het etiket vermelde waarborgen/normen voor de additieven. Zij gelden niet voor documentencontroles (bijv. nazicht van fabricagefiches of formules).

In het kader van de analyses dient bij het interpreteren van het resultaat van de officiële analyses in verband met het gehalte aan additieven (norm en garantie) ook rekening te worden gehouden met de uitgebreide meetonzekerheid.

In het kader van de tegenanalyse,

- zal bij de interpretatie van het analyseresultaat betreffende de garantie rekening worden gehouden met de uitgebreide meetonzekerheid ;
- zal bij de interpretatie van het analyseresultaat betreffende de norm (toegestane maximumgehalte) rekening worden gehouden zonder de uitgebreide meetonzekerheid.

---

<sup>7</sup> Uitgedrukt in eenheid/kg voeder

<sup>8</sup> vrij of verplicht

#### 8.4.9 Additieven in voedermiddelen en in mengvoeders

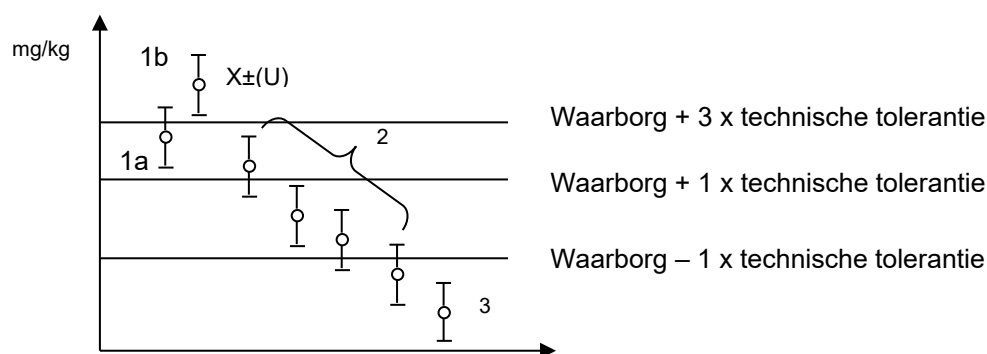
De door de fabrikant gegeven waarborgen moeten in overeenstemming zijn met de geldende wetgeving, met name wat de naleving betreft van de voor het additief toegestane minimum- en/of maximumgehalten. De operator moet er met andere woorden op toezien dat de voor een additief opgegeven waarborg, rekening houdend met de wijze van gebruik van het voeder, beantwoordt aan de in de toelating van het betreffende additief vermelde minimum- en maximumgehalten. De operator moet de houdbaarheidsdatum van het voeder zodanig aanpassen dat de totale additiefconcentratie op het einde van de houdbaarheidstermijn van het voeder zich binnen een aanvaardbaar bereik van technische toleranties situeert (zie hierna).

Om de **waarborg<sup>9</sup> van een additief in een voedermiddel of een mengvoeder te controleren**, wordt bij het vergelijken van de door de verantwoordelijke opgegeven waarde (waarborg) en de bij de analyse gevonden waarde (resultaat met uitgebreide meetonzekerheid ( $X \pm (U)$ )) een technische tolerantie in aanmerking genomen.

Ter wille van de efficiëntie en de veiligheid van de additieven gelden geen technische toleranties voor waarborgen die gelijk zijn aan de toegelaten minimum- en maximumwaarden voor het additief. In dat bijzonder geval wordt bijgevolg alleen rekening gehouden met de uitgebreide meetonzekerheid ( $X \pm (U)$ .

De technische toleranties zijn vastgelegd in bijlage IV, deel B bij Verordening (EG) nr. 767/2009. De technische toleranties worden soms uitgedrukt in absolute eenheden (**1 EENHEID = 1 mg, 1000 IU, 109 KVE of 100 eenheden van enzymatische activiteit**) en soms in **betrekkelijke waarden (%)**.

##### a) Waarborg begrepen tussen het minimumgehalte en het maximumgehalte



1 = resultaat, rekening houdend met de meetonzekerheid, niet conform ten aanzien van de waarborg vermeerderd met de technische tolerantie (1a)<sup>10</sup> of ten aanzien van de waarborg vermeerderd met 3 maal de technische tolerantie (1b)<sup>11</sup>

2 = conforme resultaten rekening houdend met de meetonzekerheid, ten aanzien van de waarborg vermeerderd of verminderd met de technische tolerantie

<sup>9</sup> Bij de controle van waarborgen voor additieven dient de voorkeur te worden gegeven aan de bemonstering en de analyse van voeders waarvan de waarborg de bovennorm, dit wil zeggen het toegestane maximumgehalte, benadert.

<sup>10</sup> De technische tolerantie naar boven mag niet worden toegepast als een waarborg gelijk is aan de norm (maximumgehalte)

<sup>11</sup> Het verschil **naar boven** ten aanzien van het aangegeven gehalte mag oplopen tot **driemaal** de technische tolerantie zoals bedoeld in bijlage IV bij verordening (EG) nr. 767/2009 **zolang voor elk additief het toegelaten maximumgehalte niet wordt overschreden**. Indien voor de tot de groep van de micro-organismen behorende toevoegingsmiddelen in het desbetreffende vergunningsbesluit voor dat toevoegingsmiddel een maximumgehalte is vastgesteld, vormt het maximumgehalte echter de maximale toegestane waarde.



3 = niet-conform resultaat, rekening houdend met de meetonzekerheid, ten aanzien van de waarborg vermindert met de technische tolerantie<sup>12</sup>

**Voorbeeld 1:** een **volledig voeder** waarvoor een waarborg (aangegeven analytische samenstelling = totaalgehalte van 10.000 UI vitamine A is toegekend.

- 10.000 UI stemt overeen met 10 « EENHEDEN »
- de tolerantie naar onder (TBE) = 2 000 UI (= 20% van de aangegeven analytische samenstelling<sup>13</sup>); het analyseresultaat met de meetonzekerheid moet dus groter zijn dan 10.000 UI – 2.000 UI = 8.000 UI
- de tolerantie naar boven (TBO) = 3 x TBE = 3x2.000 UI = 6.000 UI ; dus 10.000 UI + 6.000 UI =16.000 UI ; het resultaat met de meetonzekerheid wordt echter beperkt tot 13.500 UI (= toegelaten maximumgehalte) !

→ **tolerantie-interval = [8.000 UI ; 13.500 UI]**

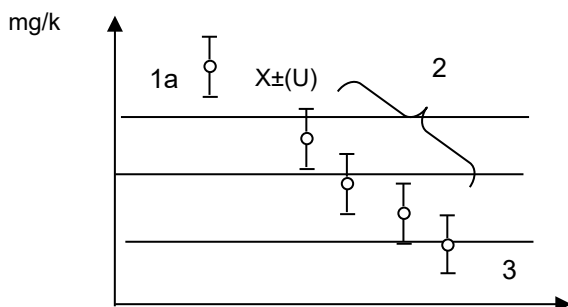
**Voorbeeld 2:** een **aanvullend voeder** voor varkens waarvoor een waarborg (aangegeven analytische samenstelling = totaalgehalte) van 600 mg/kg koper is toegekend (inmengingspercentage in het rantsoen bedraagt 4% en het toegelaten maximumgehalte is gelijk aan 25 mg/kg volledig voeder).

- 600 mg/kg stemt overeen met 600 « EENHEDEN »
- de tolerantie naar beneden (TBE) = 100 mg/kg (= 100 EENHEDEN); het analyseresultaat met de meetonzekerheid moet dus groter zijn dan 500 mg/kg
- toegelaten maximumgehalte in het bijvoeder = 25 mg/kg x100/4 = 625 mg/kg
- de tolerantie naar boven (TBO) = 3 x TBE = 3x100 = 300 mg/kg; dus 600 mg/kg + 300 mg/kg = 900 mg/kg ; het resultaat met de meetonzekerheid wordt echter beperkt tot 625 mg/kg (= toegelaten maximumgehalte)!

→ **tolerantie-interval = [500 mg/kg ; 625 mg/kg]**

Ongunstige resultaten geven altijd aanleiding tot een waarschuwing of een Pro Justitia. De drempel voor het opmaken van een Pro Justitia ligt op 2x de tolerantie voor de waarborg.

## b) Waarborg gelijk aan het minimumgehalte of aan het maximumgehalte



Waarborg = maximumgehalte

Waarborg – 1 x technische tolerantie of  
Waarborg + 3 x technische tolerantie

Waarborg= minimumgehalte

1 = resultaat rekening houdend met de meetonzekerheid niet conform ten aanzien van de waarborg (=maximumgehalte)

2 = conforme resultaten rekening houdend met de meetonzekerheid, ten aanzien van de waarborg vermeerderd met 3x de technische tolerantie (als waarborg =

<sup>12</sup> De technische tolerantie naar beneden mag niet worden toegepast als een waarborg gelijk is aan de norm (minimumgehalte)

<sup>13</sup> Zie bijlage IV bij verordening (EG) nr. 767/2009

minimumgehalte) of verminderd met de technische tolerantie (als waarborg = maximumgehalte)

3 = niet-conform resultaat rekening houdend met de meetonzekerheid ten aanzien van de waarborg (= minimumgehalte)

**Voorbeeld 1:** een volledig voeder voor braadkippen waarvoor een waarborg voor salinomycine-natrium (Salinomax) geldt = toegelaten maximumgehalte = 70 mg/kg

- 70 mg/kg stemt overeen met 70 «EENHEDEN »
  - de tolerantie naar beneden (TBE) = 14 mg/kg (= 20% van het aangegeven gehalte<sup>14</sup>); het analyseresultaat met de meetonzekerheid zou dus groter moeten zijn dan 56 mg/kg
  - geen technische tolerantie naar boven toegestaan voor waarborgen = maximumgehalte
- **technische tolerantie-interval = [56 mg/kg ; 70 mg/kg]**

**Voorbeeld 2:** een volledig voeder voor konijnen waarvoor een waarborg voor robenidine geldt = toegelaten minimumgehalte = 50 mg/kg

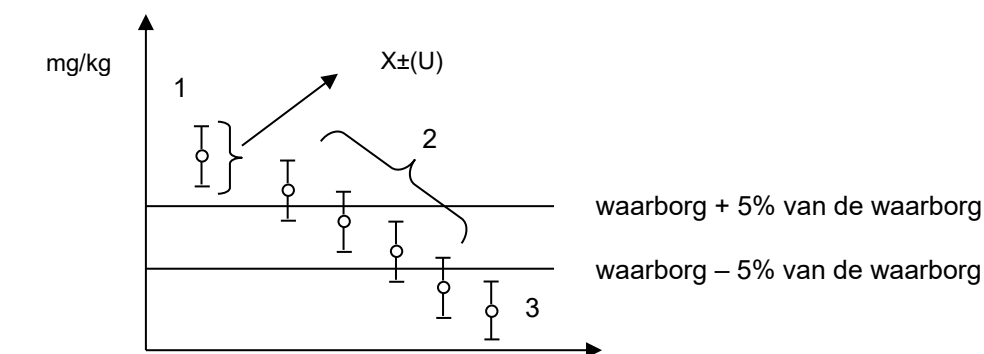
- 50 mg/kg stemt overeen met 50 «EENHEDEN »
  - de tolerantie naar beneden (TBE) = 10 mg/kg (= 20% van het aangegeven gehalte<sup>15</sup>); het analyseresultaat met de meetonzekerheid zou groter moeten zijn dan 40 mg/kg, maar er is geen technische tolerantie naar beneden toegestaan voor waarborgen = minimumgehalte
  - de tolerantie naar boven (TBO) = 3 x TBE = 3x10 mg/kg ; dus 50 mg/kg + 30 mg/kg = 80 mg/kg; het resultaat met de meetonzekerheid wordt echter beperkt tot 66 mg/kg (= toegelaten maximumgehalte) !
- **technische tolerantie-interval = [50 mg/kg ; 66 mg/kg]**

Ongunstige resultaten geven steeds aanleiding tot een waarschuwing of een Pro Justitia. De drempel voor het opmaken van een Pro Justitia ligt op 2x de tolerantie voor de waarborg.

#### 8.4.10 Additieven in voormengsels

Om de waarborg van een **additief in een voormengsel** te controleren, wordt op het aangegeven gehalte een technische tolerantie toegepast om rekening te houden met de heterogeniteit. Die tolerantie wordt beperkt tot **5% van de gewaarborgde waarde** voor een voormengsel.

Het analyseresultaat, rekening houdend met de meetonzekerheid, wordt vergeleken met de waarborg vermeerderd of verminderd met de tolerantie.



<sup>14</sup> Zie bijlage IV bij verordening (EG) nr. 767/2009

<sup>15</sup> Zie bijlage IV bij verordening (EG) nr. 767/2009

- 1 = niet-conform resultaat rekening houdend met de meetonzekerheid ten aanzien van de waarborg + de tolerantie
- 2 = conforme resultaten rekening houdend met de meetonzekerheid ten aanzien van de waarborg
- 3 = niet-conform resultaat rekening houdend met de meetonzekerheid ten aanzien van de waarborg – de tolerantie

Ongunstige resultaten geven steeds aanleiding tot een waarschuwing of een Pro Justitia. De drempel voor het opmaken van een Pro Justitia ligt op 2x de tolerantie voor de waarborg.

#### 8.4.11 Controle op de waarborg voor geneeskrachtige stoffen

Om de **waarborg voor een geneeskrachtige stof** te controleren wordt op het aangegeven gehalte een tolerantie toegepast om rekening te houden met de homogeniteit. De toegestane toleranties voor medicinale voeders en tussenproducten zijn vastgesteld in bijlage IV bij Verordening nr.2019/4.

Die tolerantie wordt beperkt tot **10% van de gewaarborgde waarde** voor een antimicrobiële werkzame stof in een gemedicineerd voeder of een tussenproduct.

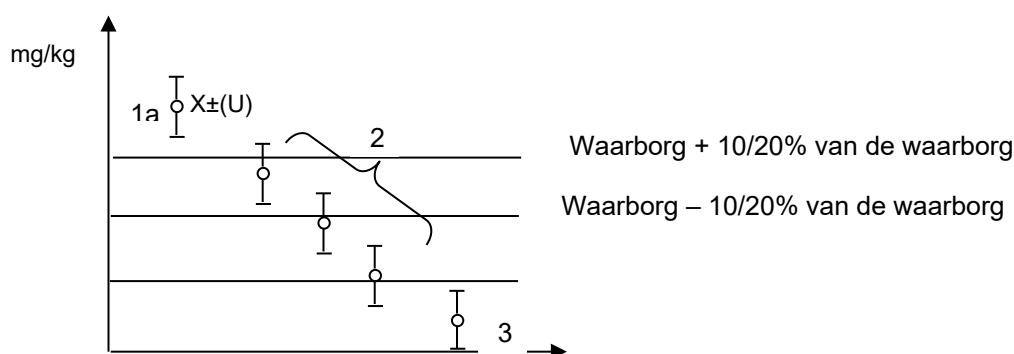
Voor andere werkzame stoffen gelden de volgende toleranties:

Werkzame stof per kg gemedicineerd diervoeder of tussenproduct	Tolerantie
> 500 mg	± 10 %
≤ 500 mg	± 20 %

De « tolerantie voor de waarborg » wordt dan bepaald als :

➔ **Tolerantie voor de waarborg = waarborg +/- 10/20 % volgens bovengenoemde regels**

Het analyseresultaat rekening houdend met de meetonzekerheid wordt vergeleken met de tolerantie voor de waarborg



1 = niet-conform resultaat rekening houdend met de meetonzekerheid ten aanzien van de waarborg + tolerantie van 10/20 %

2 = conforme resultaten rekening houdend met de meetonzekerheid ten aanzien van de waarborg +/- tolerantie van 10/20 %

3 = niet-conform resultaat rekening houdend met de meetonzekerheid ten aanzien van de waarborg – tolerantie van 10/20 %

Ongunstige resultaten geven steeds aanleiding tot een Pro Justitia.

## 9. Lijst van afkortingen

ADI: Acceptable Daily Intake, Aanvaardbare dagelijkse dosis  
ALARA: As low as reasonably achievable, Zo laag als redelijkerwijs haalbaar  
ARfD: Acute Reference Dose, Acute Referentiedosis  
BAPEQ: Benzo(a) Pyreen equivalent toxic  
BSE: Bovine Spongiform Encephalopathy, boviene spongiforme encefalopathie  
BMDL: Benchmark Dose lower limit  
CB: Controlebeleid  
CC $\alpha$ : beslissingsgrens  
CRL: Community Reference Laboratory  
DG: Directoraat-generaal  
EG: Europese Gemeenschap  
EFSA: European food Safety Authority  
FOD: Federale OverheidsDienst  
GLP/GAP: goede landbouwpraktijken, Good Agricultural Practice  
GEMS/FOOD: Global Environment Monitoring System/Food  
JECFA: Joint Expert Committee on food additives  
IARC: International Agency for Research on Cancer  
LCE: Locale Controle-Eenheid  
LOAEL: Low Observed Adverse Effect Level  
LOD: Limit Of Detection, aantoonbaarheidsgrens  
LOQ: Limit Of Quantification, bepaalbaarheidsgrens  
KB: Koninklijk Besluit  
MB: Ministerieel Besluit  
MG: Maximumgehalte  
MH: Maximumhoeveelheid  
MHC: Multidisciplinaire hormonencel  
MoE: Margin of exposure – blootstellingsmarge  
MRL: Maximum Residue Limit, maximumgehalte voor residuen  
MRPL: Minimum Required Performance Limit, minimal vereiste prestatielimiet  
NC: Niet Conform  
NMRPL: National Minimum Required Performance Limit, nationale minimaal vereiste prestatielimiet  
NOAEL: No Observed Adverse Effect Level  
NOE: Nationale Opsporingseenheid  
NRL: National Reference Laboratory  
PAKs: Polycyclische Aromatische Koolwaterstoffen  
PJ: Pro Justitia  
PSTI : Predicted Short Term Intake  
PTWI: Provisional Tolerable Weekly Intake  
PV: Proces-Verbaal  
RASFF: Rapid Alert System for Food and Feed  
RG: recallgrens  
SCOFCAH: European Standing Committee on Food Chain and Animal Health, Permanent comité voor de voedselketen en de diergezondheid  
SML: Specific Migration Limit, Specifieke migratielimiet  
SML(T): Totale specifieke migratielimiet

TA: Tegenanalyse

TDI: Tolerable Daily Intake, Toelaatbare dagelijkse inname

TMI: Tolerable Monthly Intake, Toelaatbare maandelijkse inname

TWI: Tolerable Weekly Intake, Toelaatbare wekelijkse inname

TML: Totale migratielimiet

QMA: maximaal toegelaten restgehalte

QMA(T): maximaal toegelaten restgehalte als totaal

U: uitgebreide meetonzekerheid

## 10. Bijlagen

### Bijlage 1: Procedure voor het beoordelen van het risico voor consumenten bij overschrijding van MRL

Om te beoordelen of een residu van bestrijdingsmiddelen groter dan de MRL een potentieel ernstig risico inhoudt voor de consument, wordt de inname van dit residu tijdens een maaltijd / in de loop van een dag berekend (Berekening van de Predicted Short Term Intake of PSTI). De berekening van de PSTI wordt uitgevoerd voor twee bevolkingsgroepen (Volwassenen en kinderen) en wordt vervolgens vergeleken met de toxicologische informatie over het residu (over het algemeen de ARfD of de ADI).

Die benadering steunt op het document "RASFF WI 2.2: Guidelines for the calculation of consumer intake and evaluation of the risk for pesticide residues (last updated: 2021-11-09)" ([https://food.ec.europa.eu/system/files/2023-02/acn\\_working-instructions\\_2-2\\_pest-residues.pdf](https://food.ec.europa.eu/system/files/2023-02/acn_working-instructions_2-2_pest-residues.pdf)).

De geldende toxicologische gegevens zijn terug te vinden op de "EU Pesticides Database" ([https://food.ec.europa.eu/plants/pesticides/eu-pesticides-database\\_en](https://food.ec.europa.eu/plants/pesticides/eu-pesticides-database_en)).

Een bestand om de PSTI te berekenen is beschikbaar op de website van het FAVV (<https://favv-afscab.be/nl/themas/planten/gewasbeschermingsmiddelen>).

#### ➤ Interpretatie van het risico voor de consument:

Potentieel ernstig risico voor de gezondheid	Geen ernstig risico voor de gezondheid
Geval waarin een ARfD werd vastgelegd	
PSTI > ARfD	PSTI ≤ ARfD
	ARfD als niet noodzakelijk beschouwd
Geval waarin geen ARfD werd vastgelegd	
PSTI > referentiewaarde voor de gezondheid (ADI of andere)	PSTI ≤ referentiewaarde voor de gezondheid (ADI of andere waarde)

#### ➤ Berekening van de PSTI:

Situatie	Voorwaarden	Voorbeelden	Formule
Het in het samengestelde monster gevonden residu geeft residuniveau in geconsumeerd levensmiddel weer.	$U \leq 0,025 \text{ kg}$	Graan Kersen	$PSTI = \frac{LP * OR * t}{bw}$
Het in het samengestelde monster gevonden residu geeft het	$U > 0,025 \text{ kg}$ en $U < LP$	Appelen Sinaasappelen	$PSTI = \frac{(U * OR * v) + (LP - U) * OR * t}{bw}$

residuniveau in het geconsumeerd levensmiddel niet weer.	U>0,025 kg en U≥LP	Watermeloen	$PSTI = \frac{LP * OR * v * t}{bw}$
--	--------------------	-------------	-------------------------------------

Waarbij:

- Gevonden residuen (OR):  
Het in het samengestelde monster gevonden residu uitgedrukt in mg/kg.
- Variabiliteitfactor (v):  
De onderzochte monsters zijn samengestelde monsters. Toch kan het residuniveau variëren tussen de afzonderlijke eenheden waaruit het monster bestaat. Met deze veranderlijkheid wordt rekening gehouden bij middel van de variabiliteitsfactor die het residugehalte standaard weergeeft ten aanzien van het eenheidsgewicht van het levensmiddel:
  - omvangrijke levensmiddelen (eenheidsgewicht > 250g): v=5
  - levensmiddelen met gemiddelde omvang (eenheidsgewicht tussen 25 en 250g): v=7

Wanneer een specifieke variabiliteitsfactor werd vastgelegd bij de beoordeling van het bestrijdingsmiddel wordt die in aanmerking genomen. Onderstaande tabel vermeldt de voor sommige bestrijdingsmiddelen/levensmiddelen specifieke variabiliteitsfactoren.

Bestrijdingsmiddel	Levensmiddelen	Specifieke variabiliteitsfactor
IMAZALIL	Appelen en peren	1,5
CHLORPROPHAM	Aardappelen	3

- Inname (LP):  
Dat zijn de gegevens over de consumptie van het betreffende levensmiddel<sup>16</sup> in de loop van een maaltijd / een dag (grote verbruikers - 97,5 percentiel) uitgedrukt in kg. De consumptiegegevens die worden gebruikt zijn die welke door de EFSA werden samengebracht en die representatief zijn voor de verschillende eetpatronen in Europa. Die gegevens worden ook gebruikt om de MRL vast te leggen met als doel alle Europese consumenten te beschermen. Zij zijn terug te vinden op de site van de EFSA (<https://www.efsa.europa.eu/en/applications/pesticides/tools> - EFSA calculation model Pesticide Residue Intake Model "PRIMO" rev 3.1).
- Het eenheidsgewicht van het levensmiddel (U) en het gemiddelde gewicht van een individu van de bevolking (bw), uitgedrukt in kg, zijn afhankelijk van de herkomst van de consumptiegegevens die wordt aangegeven in het model van de EFSA.
- Verwerkingsfactor (t):  
Soms worden verwerkingsfactoren vastgesteld voor bepaalde bewerkingen alvorens het product wordt geconsumeerd (schillen, infusie in water...) die wijzen op een reductie van het gehalte aan residuen. Wanneer er zulke (gevalideerde) factoren bestaan, dan

<sup>16</sup> Als geen gegevens beschikbaar zijn voor een levensmiddel (minder belangrijk levensmiddel) worden de gegevens van een aanverwant levensmiddel gebruikt.



mogen deze worden gebruikt om de PSTI te verfijnen. De verwerkingsfactor is standaard gelijk aan 1.

**Bijlage 2: Chemische contaminanten en migrerende stoffen  
voedselcontactmaterialen - Referentiewaarden**

uit

Contaminant	Referentiewaarden	Gegevensbron
3- MCPD en zijn vetzuurester	TDI = 2 µg/kg lg	EFSA, 2017
Acrylamide	Niet-neoplastische effecten BMDL <sub>10</sub> = 0,43 mg/kg lg per dag met een MoE van 125. Neoplastische effecten: BMDL <sub>10</sub> van 0,17 mg/kg lg per dag en MOE = 10000	EFSA, 2015
Aluminium	TWI = 1,0 mg/kg lg	EFSA, 2008
Arseen	Geen	EFSA, 2009
Arseen, anorganisch (iAs)	BMDL <sub>0,1</sub> = 0,3 – 8 µg/kg lg/dag	EFSA, 2009
Benzeen	Minimal risk level (MRL) = 0,5 µg/kg lg/dag	ATSDR, 2007
Cadmium	TWI = 2,5 µg/kg lg	EFSA, 2009
Citrinin	NOAEL = 20 µg/kg lg met een onzekerheidsfactor van 100.	EFSA, 2012
DEHP, DBP, BBP, DINP <sup>(A)</sup>	Groep TDI = 0,5 mg/kg lg/dag Relatieve arbeidsfactor : DEHP = 1 DBP = 5 BBP = 0,1 DINP = 0,3	EFSA, 2019
Deoxynivalenol (DON) en afgeleide vormen (som DON, 3 acetyl-DON, 15-acetyl-DON en DON -3 Glycoside)	Groep TDI = 1,0 µg/kg lg	EFSA, 2017
Deoxynivalenol (DON) en afgeleide vormen (som DON, 3 acetyl-DON, 15-acetyl-DON en DON -3 Glycoside)	Groep ARfD = 8 µg/ kg lg	EFSA, 2017
Dioxines en dioxine achtige PCB	TWI = 2,0 pg WHO <sub>2005</sub> TEQ/kg lg	EFSA, 2018
Ergot alkaloiden	TDI = 0,6 µg/kg lg	EFSA, 2012
Ergot alkaloiden	ARfD = 1,0 µg/kg lg	EFSA, 2012
Erucazuur	TDI = 7 mg/kg lg	EFSA, 2016
ESBO <sup>(A)</sup>	TDI = 1,0 mg/kg lg	EFSA, 2004
Ethylcarbamaat	BMDL <sub>10</sub> = 0,3 mg/kg lg per dag met een MOE van 10000	EFSA, 2007
Fumonisin B1, B2 of B3	Groep TDI = 1,0 µg/kg lg	EFSA, 2018
Furaan	Niet-neoplastische effecten: BMDL <sub>10</sub> = 0,064 mg/kg lg per dag met een MOE van 100 Neoplastische effecten:	EFSA, 2017

	BMDL <sub>10</sub> = 1,31 mg/kg lg per dag met een MOE van 10000	
Glycidolester	T25 = 10,2 mg/kg lg met een MoE van 25000	EFSA, 2016
Hexabromocyclododecan (HBCDD)	Waarde van 2,35 µg/kg lg met een MOE van 24	EFSA, 2021
Kwik, anorganisch	PTWI = 4,0 µg/kg lg	JECFA, 2010 EFSA, 2012
Lood	BMDL <sub>01</sub> = 0,50 µg/kg lg per dag (jonge kinderen) BMDL <sub>01</sub> = 1,5 µg/kg lg per dag (volwassenen) BMDL <sub>10</sub> = 0,63 µg/kg lg per dag (volwassenen)	EFSA, 2010
Merker PCB's	Geen	EFSA, 2012
Methylkwik	PTWI = 1,3 µg/kg lg	EFSA, 2012
Nikkel	TDI = 13 µg Ni/kg lg	EFSA, 2020
Nikkel	LOAEL = 4,3 µg Ni/kg lg met een MOE van 30	EFSA, 2020
Nitraat	TDI = 3,7 mg/kg lg	JECFA, 2003; EFSA, 2008
Nitriet	TDI = 0,06 mg/kg lg	JECFA, 2003; EFS 2008
Ochratoxine A	Niet-neoplastische effecten: BMDL <sub>10</sub> = 4,73 µg/kg lg per dag met een MOE van 200 Neoplastische effecten: BMDL <sub>10</sub> = 14,5 µg/kg lg per dag met een MOE van 10000	EFSA, 2020
Patuline	TDI = 0,4 µg/kg lg	JECFA, 1995
Perfluoroalkylstoffen (PFOA, PFNA, PFHxS en PFOS) <sup>A</sup>	Groep TWI = 4,4 ng/kg lg	EFSA, 2020
Pyrrolyzidine alkaloiden	BMDL <sub>10</sub> = 237 µg/kg lg per dag met een MoE van 10000	EFSA, 2016
T2- en HT2-toxines	TDI = 0,02 µg/kg lg	EFSA, 2017
T2- en HT2-toxines	ARfD = 0,3 µg/kg lg	EFSA, 2017
Tin, anorganisch	TDI = 2,0 mg/kg lg	JECFA, 2000
Tributyltin (TBT), triphenyltin (TPT), dibutyltin (DBT), di-n-octyltin (DOT)	Groep TDI = 0,25 µg/kg lg	EFSA, 2004
Tetrahydrocannabinol (Δ9-THC)	ARfD = 1 µg/kg pc	EFSA, 2015
Tetrodotoxin (TTX) en zijn analogen	Groep ARfD = 0,25 µg/kg lg	EFSA, 2017

Tropane alkaloiden (som van (-)-hyoscyamin en van (-)-scopolamin)	ARfD = 0,016 µg/kg lg/dag	EFSA, 2013
Zearalenon en gemodificeerde vormen	Groep TDI = 0,25 µg/kg lg	EFSA, 2016
MOAH <sup>(A)</sup>	BMDL <sub>10</sub> = 0,49 mg/ kg lg/dag	EFSA, 2023
MOSH <sup>(A)</sup>	NOAEL = 236 mg/kg lg/dag	EFSA, 2023
Melamine	TDI = 0,2 mg/kg lg	EFSA, 2010
Formaldehyde	TDI = 150 µg/kg lg	EFSA, 2006
Bisfenol A	TDI = 0,2 ng/kg lg/dag	EFSA, 2023
Chroom (Cr III)	TDI = 0,3 mg/kg lg	EFSA, 2014
Cobalt	Gezondheidsrichtwaarde = 1,6 µg/kg lg	EFSA, 2012
Lithium	oRfD (oral reference dosis) = 2 µg/kg lg	US-EPA, 2008
Mangaan	TDI = 0,06 mg/kg lg	WHO, 2011
Vanadium	MRL (subchronisch) = 10 µg/kg pc/dag	ATSDR, 2012

### Ig: lichaamsgewicht

#### (A) Afkorting van stoffen

- MOAH: aromatische koolwaterstoffracties van minerale oliën
- MOSH: gesatureerde koolwaterstoffracties van minerale oliën
- ESBO: epoxidized soybean oil
- BBP: een soort ftalaten → benzyl butyl phtalate
- DBP: een soort ftalaten → dibutyl phtalate
- DEHP: bis(2-ethylhexyl)ftalaat
- PFOA: perfluorooctaanzuur
- PFNA: perfluornonaanzuur
- PFHxS: perfluorhexaansulfonzuur
- PFOS: perfluorooctaansulfonaat

### Bijlage 3 : Actiegrenzen feed voor bepaalde chemische contaminanten zonder norm

Bronnen:

- Bromiden: dienstnota NS 206.18/90/43735.
- Polycyclische aromatische koolwaterstoffen (PAK): Advies 01-2014 van het Wetenschappelijk Comité.
- Gepolymeriseerde triglyceriden: Zie technische fiche TRA 078.
- Mycotoxinen: aanbeveling van de Commissie van 29 juli 2016 (2016/1319/EU) en aanbeveling van de Commissie van 27 maart 2013 betreffende de aanwezigheid van T-2- en HT-2-toxine in granen en graanproducten (2013/165/EU).
- HMF: Advies 2010/32 van het Wetenschappelijk.

Stoffen / product	Diervoeder	Actiegrenzen
Bromiden	Mengvoeders	20 mg/kg
Aromatische koolwaterstoffen (diesel)	Voedermiddelen	100 mg/kg
Deoxynivalenol (DON)	Graan en bijproducten met uitzondering van maïsproducten	8 mg/kg (V° 12%)
	Maïsproducten	12 mg/kg (V° 12%)
	Mengvoeders met uitzondering van:	5 mg/kg (V° 12%)
	- mengvoeders voor varkens	0,9 mg/kg (V° 12%)
	- mengvoeders voor kalveren, lammeren, geitenlammeren en honden	2 mg/kg (V° 12%)
Zearalenon	Graan en bijproducten met uitzondering van maïsproducten	2 mg/kg (V° 12%)
	Maïsproducten	3 mg/kg (V° 12%)
	Mengvoeders voor biggen, jonge zeugen, puppy's, kittens, honden en katten voor reproductiedoeleinden	0,1 mg/kg (V° 12%)
	Mengvoeders voor volwassen honden en katten voor andere doeleinden dan reproductie	0,2 mg/kg (V° 12%)
	Mengvoeders voor zeugen en mestvarkens	0,25 mg/kg (V° 12%)
	Mengvoeders voor kalveren, melkkoeien, schapen en geiten (lammeren van schapen en geiten inbegrepen)	0,5 mg/kg (V° 12%)

Stoffen / product	Diervoeder	Actiegrenzen
Ochratoxine A	Graan en bijproducten	0,25 mg/kg (V° 12%)
	Mengvoeders voor varkens	0,05 mg/kg (V° 12%)
	Mengvoeders voor katten en honden	0,01 mg/kg (V° 12%)
	Mengvoeders voor pluimvee	0,1 mg/kg (V° 12%)
Fumonisin B1 + B2	Maïs en bijproducten	60 mg/kg (V° 12%)
	Mengvoeders voor:	
	- varkens, paarden (Equidae), konijnen en gezelschapsdieren	5 mg/kg (V° 12%)
	- vissen	10 mg/kg (V° 12%)
	- pluimvee, kalveren lammeren van schapen en geiten	20 mg/kg (V° 12%)
	- volwassen herkauwers, en nertsen	50 mg/kg (V° 12%)
T2/HT2	Haver (ongepeld en niet verwerkt <sup>17</sup> )	1,0 mg/kg (V° 12%)
	Gerst en maïs (niet verwerkt <sup>20</sup> )	0,2 mg/kg (V° 12%)
	Tarwe, rogge en andere granen (niet verwerkt <sup>20</sup> )	0,1 mg/kg (V° 12%)
	Producten van gemalen haver (doppen)	2,0 mg/kg (V° 12%)
	Andere producten op basis van granen	0,5 mg/kg (V° 12%)
	Mengvoeders voor andere dieren dan katten	0,25 mg/kg (V° 12%)
	Mengvoeders voor katten	0,05 mg/kg (V° 12%)
Polycyclische aromatische koolwaterstoffen (PAK)	Diervoeders	150 µg/kg <sup>18</sup>
Gepolymeriseerde triglyceriden	Oliën en vetten	0,9 %
Nitrofurane	Uit India ingevoerde producten van schaaldieren	1,0 µg/kg
Minerale olie	Uit Oekraïne ingevoerde zonnebloemolie	50,0 mg/kg
Pentachloorphenol (PCP)	Uit India ingevoerde guargom	10,0 µg/kg
Hydroxymethylfurfural (HMF)	Suikersiroop voor het voederen van bijen	40,0 mg/kg

<sup>17</sup> Niet verwerkte granen zijn granen die geen enkele fysische of thermische behandeling ondergaan hebben anders dan drogen, schoonmaken of sortering

<sup>18</sup> Som van de 4 PAK (benzo(a)anthraceen, benzo(a)pyreen, benzo(b)fluorantheen en chryseen)

#### Bijlage 4: Actiegrenzen voor bepaalde chemische contaminanten zonder norm in levensmiddelen

Chemische contaminant	Matrices	Actiegrens
Aluminium (Al)	Noedels afkomstig van China	10 mg/kg
	Babyvoeding op basis van granen	20 mg/kg
	Koekjes	30 mg/kg
	Chocoladekoekjes	60 mg/kg
	Instant poeder met cacao <sup>19</sup>	150 mg/kg
	Melkchocolade	60 mg/kg
	Witte chocolade	100 mg/kg
	Zwarte chocolade	150 mg/kg
	Chocoladepasta	50 mg/kg
	Chocoladesaus	150 mg/kg
	Gevulde chocolade	100 mg/kg
	Pralines	100 mg/kg
	Snoepgoed omhuld met chocolade	150 mg/kg
	Croissants gevuld met chocolade	90 mg/kg
	Chocoladegebak	60 mg/kg
	Spinazie	80 mg/kg
	Tarwe	70 mg/kg
	Tarwebloem	70 mg/kg
	Brood	20 mg/kg
	Sla	80 mg/kg
Thee	2 000 mg/kg	
Cadmium	Vlees van wild	0,8 mg/kg
	Honing	2,9 mg/kg
Methylkwik	Visserijproducten en vlees van vis, met uitzondering van de hierna opgesomde soorten. Het maximumgehalte voor schaaldieren is van toepassing op het vlees van aanhangels en buik. Voor krabben en krabachtige schaaldieren ( <i>Brachyura en Anomura</i> ), is het van toepassing op het vlees van de aanhangsels.	0,5 mg/kg
	Vlees van de volgende vissen: Spaanse zeebrasem ( <i>Pagellus acarne</i> ) Zwarte haarstaartvis ( <i>Aphanopus carbo</i> ) Rode zeebrasem ( <i>Pagellus bogaraveo</i> )	1,0 mg/kg

<sup>19</sup> Een onderscheid wordt gemaakt tussen "cacaopoeder" en "instant poeder met cacao". "Cacaopoeder" is het poeder dat wordt verkregen na het malen van de gefermenteerde en geroosterde pitten van de cacao bonen die worden geproduceerd door de cacao boom. Cacaopoeder wordt gebruikt als ingrediënt bij de bereiding van tal van levensmiddelen, met name in de formulering van "instant poeder met cacao" dat ook andere ingrediënten kan bevatten zoals toegevoegde suiker, levensmiddelenadditieven (emulgatoren, enz.) en aroma's, en dat wordt gebruikt in de bereiding van instant chocoladedranken.

	<p>Boniet (<i>Sarda sarda</i>)  Gewone zeebrasem (<i>Pagellus erythrinus</i>)  Botermakreel (<i>Lepidocybium flavobrunneum</i>)  Heilbot (<i>Hippoglossus</i> spp.)  Kaapse koningklip (<i>Genypterus capensis</i>)  Marlijn (<i>Makaira</i> spp.)  Schartong (<i>Lepidorhombus</i> spp.)  Olievis (<i>Ruvettus pretiosus</i>)  Keizerbaars (<i>Hoplostethus atlanticus</i>)  Roze koningklip (<i>Genypterus blacodes</i>)  Snoek (<i>Esox</i> spp.)  Ongestreepte boniet (<i>Orcynopsis unicolor</i>)  Dwergbolk (<i>Tricopterus</i> spp.)  Gewone zeebarbeel (<i>Mullus barbatus barbatus</i>)  Grenadiervis (<i>Coryphaenoides rupestris</i>)  Zeilvis (<i>Istiophorus</i> spp.)  Kousebandvis (<i>Lepidopus caudatus</i>)  Snoekmakreel (<i>Gempylus serpens</i>)  Steur (<i>Acipenser</i> spp.)  Mul (<i>Mullus surmuletus</i>)  Tonijn (<i>Thunnus</i> spp., <i>Euthynnus</i> spp., <i>Katsuwonus pelamis</i>)  Haai (alle soorten)  Zwaardvis (<i>Xiphias gladius</i>)</p>	
	<p>Koppotigen  Mariene buikpotigen  Vlees van de volgende vissoorten:  Ansjovis (<i>Engraulis</i> spp.)  Alaska koolvis (<i>Theragra chalcogrammus</i>)  Kabeljauw (<i>Gadus morhua</i>)  Haring uit de Atlantische Oceaan (<i>Clupea harengus</i>)  Basa (<i>Pangasius bocourti</i>)  Karper (soorten behorend tot de familie van de Cyprinidae)  Schar (<i>Limanda limanda</i>)  Makreel (<i>Scomber</i> spp.)  Bot (<i>Platichthys flesus</i>)  Schol (<i>Pleuronectes platessa</i>)  Sprot (<i>Sprattus sprattus</i>)  Reuzenmeerval (<i>Pangasianodon gigas</i>)</p>	<p>0,30 mg/kg</p>



	Witte koolvis, pollak of vlaswijting ( <i>Pollachius pollachius</i> ) Zwarte koolvis ( <i>Pollachius virens</i> ) Zalm en forel ( <i>Salmo spp.</i> en <i>Oncorhynchus spp.</i> , behalve <i>Salmo trutta</i> ) Sardien of pelser ( <i>Dussumieria spp.</i> , <i>Sardina spp.</i> , <i>Sardinella spp.</i> en <i>Sardinops spp.</i> ) Tong ( <i>Solea solea</i> ) Pangasianodon hypothalamus Wijting ( <i>Merlangius merlangus</i> ).	
	Voedingssupplementen	0,10 mg/kg
Ethylcarbamaat	Eau de vie van steenvruchten en vruchtendraf-eau-de-vie van steenvruchten	1 mg/L
Tropaanalkaloïden (Atropine en Scopolamine)	Oliehoudende zaden (lijnzaad, zonnebloempitten, papaver, koolzaad,...)	8 µg/kg
	Eiwitrijke groenten (erwten, linzen, ...)	10 µg/kg
Fumonisine B1+B2	Zuigelingenvoeding op basis van granen	200 µg/kg
	Tarwe	1000 µg/kg
	Rogge	1000 µg/kg
	Haver	1000 µg/kg
	Tarwemeel	1000 µg/kg
	Roggemeel	1000 µg/kg
	Brood	300 µg/kg
	Gries van haver	800 µg/kg
	Ontbijtgranen	800 µg/kg
	Koekjes en graanrepen	400 µg/kg
	Zemelen	1700 µg/kg
Ochratoxine A	Nieren	4 µg/kg
	Vis	5 µg/kg
T-2- en HT-2-toxines	Haver	200 µg/kg
	Maïs	100 µg/kg
	Andere granen (tarwe, rogge, gerst, enz.)	50 µg/kg
	Haverzemelen en havervlokken	200 µg/kg
	Zemelen van granen (met uitzondering van haverzemelen), maalderijproducten van haver met uitzondering van haverzemelen en havervlokken, en maalderijproducten van maïs (maïsgriesmeel, maïszetmeel, enz.)	100 µg/kg

	Overige maalderijproducten van granen	50 µg/kg
Hexabromocyclododecanen (HBCDD)	Zuivelproducten (kaas,...)	500 ng/g vetten
	Melk	400 ng/g vetten
	Eieren	3000 ng/g vetten
	Plantaardige olie en boter	900 ng/g vetten
	Vlees	1000 ng/g vetten
	Vleesbereidingen en vleesproducten (worst, ham,...)	1000 ng/g vetten
	Voedingssupplementen op basis van visolie	2000 ng/g vetten
	Voeding voor zuigelingen	10 ng/g in verse staat
	Vis	400 ng/g in verse staat
	Polybromodifenyloethers (PBDE)	Zuivelproducten (kaas,...)
Melk		30 ng/g vetten
Eieren		200 ng/g vetten
Plantaardige olie en boter		60 ng/g vetten
Vlees		80 ng/g vetten
Vleesbereidingen en vleesproducten (worst, ham,...)		80 ng/g vetten
Voedingssupplementen op basis van visolie		100 ng/g vetten
Voeding voor zuigelingen		0,7 ng/g in verse staat
Vis		30 ng/g in verse staat
Perfluorooctaansulfonaat (PFOS)	Melk	6 µg/kg
Perfluorooctaanzuur (PFOA)	Melk	60 µg/kg
Dioxines en dioxin-like PCB's	Honing	1 pg WHO-TEQ/ g in verse staat
Tetrahydrocannabinol (THC)	Vlees & vleesproducten	0,04 mg/kg
	Melk & zuivelproducten	0,01 mg/kg
	Eieren & eiproducten	0,80 mg/kg
	Vis & andere zeevruchten	0,20 mg/kg
Tetrodotoxine (TTX)	Tweekleppige weekdieren	44 µg TTX equivalent per kg vrucht vlees
Aromatische fracties van koolwaterstoffen uit minerale oliën (MOAH)*	Alle levensmiddelen	<ul style="list-style-type: none"> <li>• 0,5 mg/kg voor droge voeding met een laag vet/olie gehalte (≤4% vet/olie)</li> <li>• 1 mg/kg voor levensmiddelen met een hoger vet/olie gehalte (&gt;4% vet/olie, ≤50% vet/olie)</li> </ul>

		<ul style="list-style-type: none"> <li>• 2 mg/kg voor pure vetten/oliën of voor voeding met &gt;50% vet/olie gehalte</li> </ul>
--	--	---

\* aanwezigheid van MOAH die niet afkomstig is van de migratie van stoffen uit voedselverpakkingen in karton of papier (+ zie bijlage 9)

Bronnen :

Aluminiumlimiet vastgelegd op STANDING COMMITTEE ON THE FOOD CHAIN AND ANIMAL HEALTH - Section Controls and Import Conditions, d.d. 14 juli 2010.

Advies 22-2014: Wetenschappelijke benadering voor terugroeping (recall) van levensmiddelen die door nitraten, lood, cadmium, kwik, methylkwik, arseen en/of anorganisch arseen verontreinigd zijn (dossier Sci Com 2013/26).

[https://scicom.favv-afsca.be/wetenschappelijkcomite/adviezen/2014/\\_documents/ADVIES22-2014\\_NL\\_DOSSIER2013-26.pdf](https://scicom.favv-afsca.be/wetenschappelijkcomite/adviezen/2014/_documents/ADVIES22-2014_NL_DOSSIER2013-26.pdf)

Sneladvies 14-2016 Actielimieten voor fumonisine B1+ B2 in granen en producten afgeleid van andere granen dan maïs.

[https://scicom.favv-afsca.be/wetenschappelijkcomite/adviezen/2016/\\_documents/Sneladvies14-2016\\_SciCom\\_2016-23\\_Fumonisines.pdf](https://scicom.favv-afsca.be/wetenschappelijkcomite/adviezen/2016/_documents/Sneladvies14-2016_SciCom_2016-23_Fumonisines.pdf)

Advies 20-2016: Toe te passen actielimiet voor tetrodotoxine (TTX) in tweekleppige weekdieren.

[https://scicom.favv-afsca.be/wetenschappelijkcomite/adviezen/2016/\\_documents/Advies20-2016\\_SciCom2016-19\\_TTXbivalvemolluscs\\_000.pdf](https://scicom.favv-afsca.be/wetenschappelijkcomite/adviezen/2016/_documents/Advies20-2016_SciCom2016-19_TTXbivalvemolluscs_000.pdf)

Advies 13-2017: Actielimieten voor erucazuur, ochratoxine A, moederkorenalkaloïden en tropaanalkaloïden in bepaalde levensmiddelen, producten van dierlijke oorsprong en diervoeders.

[https://scicom.favv-afsca.be/wetenschappelijkcomite/adviezen/2017/\\_documents/Advies13-2017\\_SciCom2016-32Erucazuurenz.pdf](https://scicom.favv-afsca.be/wetenschappelijkcomite/adviezen/2017/_documents/Advies13-2017_SciCom2016-32Erucazuurenz.pdf)

Advies 15-2017: Actielimieten voor chemische contaminanten in levensmiddelen: vlamvertragers, perfluoralkyl verbindingen, dioxines en dioxine-achtige PCBs en benzeen.

[https://scicom.favv-afsca.be/wetenschappelijkcomite/adviezen/2017/\\_documents/Advies15-2017\\_SciCom2016-31A\\_ALChemCont\\_Groep1.pdf](https://scicom.favv-afsca.be/wetenschappelijkcomite/adviezen/2017/_documents/Advies15-2017_SciCom2016-31A_ALChemCont_Groep1.pdf)

Advies 25-2017: THC (tetrahydrocannabinol) in levensmiddelen van dierlijke oorsprong: gevarenscore en actiedrempels.

[https://scicom.favv-afsca.be/wetenschappelijkcomite/adviezen/2017/\\_documents/Advies25-2017\\_SciCom2017-16\\_THC.pdf](https://scicom.favv-afsca.be/wetenschappelijkcomite/adviezen/2017/_documents/Advies25-2017_SciCom2017-16_THC.pdf)

Advies 09-2018: Actielimieten voor chemische contaminanten in levensmiddelen: aluminium, nitraten en nitrieten, en tributyltin.

<https://scicom.favv-afsca.be/wetenschappelijkcomite/adviezen/2018/>

Advies 20-2018: Actielimieten voor de som van T-2- en HT-2-toxine in bepaalde levensmiddelen en diervoeders en herziening van de gevarenscore.

<https://scicom.favv-afsca.be/wetenschappelijkcomite/adviezen/2018/>

Advies 18-2020: Actielimiet voor aluminium in cacao poeder (herziening van advies 09-2018) (dossier SciCom 2019/19).

<https://scicom.favv-afsca.be/wetenschappelijkcomite/adviezen/2018/>

EFSA CONTAM Panel (EFSA Panel on Contaminants in the Food Chain), Knutsen HK, Alexander J, Barregard L, Bignami M, Brüschweiler B, Ceccatelli S, Cottrill B, Dinovi M, Edler L, Grasl-Kraupp B, Hogstrand C, Hoogenboom L, Nebbia CS, Oswald IP, Rose M, Roudot A-C, Schwerdtle T, Vleminckx C, Vollmer G, Wallace H, Arnich N, Benford D, Botana L, Viviani B, Arcella D, Binaglia M, Horvath Z, Steinkellner H, van Manen M and Petersen A, 2017. Scientific opinion on the risks for public health related to the presence of tetrodotoxin (TTX) and TTX analogues in marine bivalves and gastropods. EFSA Journal 2017;15(4):4752, 65 pp. doi:10.2903/j.efsa.2017.4752.

Aanbeveling (EU) 2016/22 van de Commissie van 7 januari 2016 betreffende de voorkoming en beperking van verontreiniging van eau de vie van steenvruchten en vruchtendraf-eau-de-vie van steenvruchten met ethylcarbamaat en tot intrekking van Aanbeveling 2010/133/EU.

Verordening (EU) 2023/915 van de Commissie van 25 april 2023 betreffende maximumgehalten aan bepaalde verontreinigingen in levensmiddelen en tot intrekking van Verordening (EG) nr. 1881/2006

EC statement (2020) on the presence of mineral oil aromatic hydrocarbons (MOAH) in infant formula, follow-on formula, foods for special medical purposes intended to infant and young children and young child formula

[Standing Committee on Plants, Animals, Food and Feed – Section Novel Food and Toxicological safety of the food chain – 19 October 2022](#)

## **Bijlage 5: Lijst van producten zonder allergene eigenschappen (Bijlage II van VI169/2011)**

### - Glutenbevattende granen:

- a) glucosestroop op basis van tarwe, met inbegrip van dextrose (1);*
- b) maltodextrinen op basis van tarwe (1);*
- c) glucosestroop op basis van gerst;*
- d) granen die worden gebruikt voor de vervaardiging van alcoholhoudende distillaten waaronder ethylalcohol uit landbouwproducten.*

### - Vis:

- a) visgelatine die wordt gebruikt als drager voor vitamine- of carotenoïdenpreparaten;*
- b) visgelatine of vislijm die wordt gebruikt als klaringsmiddel in bier en wijn.*

### - Soja:

- a) volledig geraffineerd(e) sojaolie en -vet)(1);*
- b) natuurlijke gemengde tocoferolen (E306), natuurlijk D-alfa-tocoferol, natuurlijk D-alfa-tocoferolacetaat en natuurlijk D-alfa-tocoferolsuccinaat van soja;*
- c) fytoosterolen en fytoosterolesters van plantaardige oliën van soja;*
- d) plantenstanolesters geproduceerd uit sterolen van plantaardige oliën van soja.*

### - Melk:

- a) wei die wordt gebruikt voor de vervaardiging van alcoholhoudende distillaten waaronder ethylalcohol uit landbouwproducten;*
- b) lactitol.*

### - Noten:

- a) noten die worden gebruikt voor de vervaardiging van alcoholhoudende distillaten waaronder ethylalcohol uit landbouwproducten.*

*(1) En producten daarvan, voor zover het proces dat zij hebben ondergaan naar verwachting niet zal leiden tot een grotere allergeniciteit dan de EFSA in het desbetreffende uitgangproduct heeft vastgesteld.*

**Bijlage 6: Referentiedosissen uit advies 08-2022 van het Wetenschappelijk Comité**

Allergene levensmiddelen	Referentiedosis (mg eiwit allergene levensmiddel)
Aardnoten (pinda)	2
Melk	2
Ei	2
Hazelnoot	3
Overige noten	1
Soja	10
Tarwe (en alle glutenbevattende granen)	5
Mosterd	1
Lupine	10
Sesamzaad	2
Schaaldieren	200
Weekdieren	200
Vis	5
Selder	1

**Bijlage 7: Voorlopige actiedrempels voor allergenen in het kader van het controleprogramma**

<b>Allergene levensmiddelen</b>	<b>Portie-grootte (g)</b>	<b>Bron (a = Nubel, b = EFSA)</b>	<b>Allergeen</b>	<b>Referentiedosis SciCom 08-2022 (mg)</b>	<b>Voorgestelde actiedrempel op basis van SciCom advies 08-2022 (mg allergeen eiwit/kg levensmiddel)</b>
aardappelkroketten	224,00	a	melk	2	8,93
babyvoeding +12 maanden	250,00	a	melk	2	8,00
babyvoeding +12 maanden	250,00	a	soja	10	40,00
babyvoeding +6 maanden	200,00	a	melk	2	10,00
babyvoeding +6 maanden	200,00	a	soja	10	50,00
barbecuekruiden	1,64	b	mosterd	1	609,76
bolognaisesaus	156,47	b	ei	2	12,78
bolognaisesaus	156,47	b	Garnaal	200	1278,20
bolognaisesaus	156,47	b	Melk	2	12,78
bolognaisesaus	156,47	b	Vis	5	31,96
borrelnoten	30,00	a	mosterd	1	33,33
bouillonblokjes	5,00	a	mosterd	1	200,00
brood	125,00	a	aardnoot (pinda)	2	16,00
brood	125,00	a	amandel	1	8,00
brood	125,00	a	cashewnoot	1	8,00
brood	125,00	a	Ei	2	16,00
brood	125,00	a	hazelnoot	3	24,00
brood	125,00	a	Lupine	10	80,00
brood	125,00	a	macadamianoot	1	8,00
brood	125,00	a	Melk	2	16,00
brood	125,00	a	paranoot	1	8,00
brood	125,00	a	pecannoot	1	8,00
brood	125,00	a	pistachenoot	1	8,00
brood	125,00	a	sesamzaad	2	16,00
brood	125,00	a	walnoot	1	8,00
charcuterieworst	102,50	a	Ei	2	19,51
charcuterieworst	102,50	a	mosterd	1	9,76
charcuterieworst	102,50	a	Soja	10	97,56
chocolade puur	29,47	b	aardnoot (pinda)	2	67,87
chocolade puur	29,47	b	amandel	1	33,93
chocolade puur	29,47	b	Cashew	1	33,93
chocolade puur	29,47	b	hazelnoot	3	101,80

chocolade puur	29,47	b	macadamianoot	1	33,93
chocolade puur	29,47	b	Melk	2	67,87
chocolade puur	29,47	b	paranoot	1	33,93
chocolade puur	29,47	b	pecannoot	1	33,93
chocolade puur	29,47	b	pistachenoot	1	33,93
chocolade puur	29,47	b	walnoot	1	33,93
chocolademousse	100,00	a	Melk	2	20,00
chocopasta	42,08	b	aardnoot (pinda)	2	47,53
chocopasta	42,08	b	amandel	1	23,76
chocopasta	42,08	b	Cashew	1	23,76
chocopasta	42,08	b	hazelnoot	3	71,29
chocopasta	42,08	b	macadamianoot	1	23,76
chocopasta	42,08	b	Melk	2	47,53
chocopasta	42,08	b	paranoot	1	23,76
chocopasta	42,08	b	pecannoot	1	23,76
chocopasta	42,08	b	pistachenoot	1	23,76
chocopasta	42,08	b	walnoot	1	23,76
Confituur	36,60	b	aardnoot (pinda)	2	54,64
Confituur	36,60	b	amandel	1	27,32
Confituur	36,60	b	cashew	1	27,32
Confituur	36,60	b	hazelnoot	3	81,97
Confituur	36,60	b	macadamianoot	1	27,32
confituur	36,60	b	paranoot	1	27,32
confituur	36,60	b	pecannoot	1	27,32
confituur	36,60	b	pistachenoot	1	27,32
confituur	36,60	b	walnoot	1	27,32
consumptie-ijs	94,90	b	aardnoot (pinda)	2	21,07
consumptie-ijs	94,90	b	amandel	1	10,54
consumptie-ijs	94,90	b	cashewnoot	1	10,54
consumptie-ijs	94,90	b	hazelnoot	3	31,61
consumptie-ijs	94,90	b	macadamianoot	1	10,54
consumptie-ijs	94,90	b	paranoot	1	10,54
consumptie-ijs	94,90	b	pecannoot	1	10,54
consumptie-ijs	94,90	b	pistachenoot	1	10,54
consumptie-ijs	94,90	b	walnoot	1	10,54
deeg vers (pizza-, blader-...)	65,00	a	ei	2	30,77
deeg vers (pizza-, blader-...)	65,00	a	melk	2	30,77
dipsaus	50,00	a	aardnoot (pinda)	2	40,00
dipsaus	50,00	a	amandel	1	20,00
dipsaus	50,00	a	cashewnoot	1	20,00



dipsaus	50,00	a	ei	2	40,00
dipsaus	50,00	a	hazelnoot	3	60,00
dipsaus	50,00	a	lupine	10	200,00
dipsaus	50,00	a	macadamianoot	1	20,00
dipsaus	50,00	a	melk	2	40,00
dipsaus	50,00	a	mosterd	1	20,00
dipsaus	50,00	a	paranoot	1	20,00
Dipsaus	50,00	a	pecannoot	1	20,00
Dipsaus	50,00	a	pistachenoot	1	20,00
Dipsaus	50,00	a	sesamzaad	2	40,00
dipsaus	50,00	a	soja	10	200,00
dipsaus	50,00	a	walnoot	1	20,00
donut	71,00	a	aardnoot (pinda)	2	28,17
donut	71,00	a	amandel	1	14,08
donut	71,00	a	cashewnoot	1	14,08
donut	71,00	a	hazelnoot	3	42,25
donut	71,00	a	macadamianoot	1	14,08
Donut	71,00	a	paranoot	1	14,08
Donut	71,00	a	pecannoot	1	14,08
Donut	71,00	a	pistachenoot	1	14,08
donut	71,00	a	walnoot	1	14,08
graanreep	40,00	a	sesamzaad	2	50,00
groentechips	25,00	a	ei	2	80,00
groentechips	25,00	a	melk	2	80,00
hamburger	125,00	a	ei	2	16,00
hamburger	125,00	a	mosterd	1	8,00
hamburger	125,00	a	soja	10	80,00
Hummus	60,00	b	aardnoot (pinda)	2	33,33
Hummus	60,00	b	amandel	1	16,67
Hummus	60,00	b	cashew	1	16,67
Hummus	60,00	b	ei	2	33,33
Hummus	60,00	b	hazelnoot	3	50,00
Hummus	60,00	b	macadamianoot	1	16,67
Hummus	60,00	b	melk	2	33,33
Hummus	60,00	b	paranoot	1	16,67
Hummus	60,00	b	pecannoot	1	16,67
Hummus	60,00	b	pistachenoot	1	16,67
hummus	60,00	b	walnoot	1	16,67
kaas	45,50	a	aardnoot (pinda)	2	43,96
kaas	45,50	a	amandel	1	21,98
kaas	45,50	a	cashewnoot	1	21,98

kaas	45,50	a	ei	2	43,96
kaas	45,50	a	hazelnoot	3	65,93
kaas	45,50	a	macadamianoot	1	21,98
kaas	45,50	a	mosterd	1	21,98
kaas	45,50	a	paranoot	1	21,98
kaas	45,50	a	pecannoot	1	21,98
kaas	45,50	a	pistachenoot	1	21,98
kaas	45,50	a	soja	10	219,78
kaas	45,50	a	walnoot	1	21,98
kabeljauwfilet	121,57	b	ei	2	16,45
kipkruiden	1,64	b	aardnoot (pinda)	2	1219,51
kipkruiden	1,64	b	amandel	1	609,76
kipkruiden	1,64	b	cashew	1	609,76
kipkruiden	1,64	b	hazelnoot	3	1829,27
kipkruiden	1,64	b	macadamianoot	1	609,76
kipkruiden	1,64	b	paranoot	1	609,76
kipkruiden	1,64	b	pecannoot	1	609,76
kipkruiden	1,64	b	pistachenoot	1	609,76
kipkruiden	1,64	b	walnoot	1	609,76
kippenvleugels	160,00	a	melk	2	12,50
macaron	45,00	b	aardnoot (pinda)	2	44,44
macaron	45,00	b	amandel	1	22,22
macaron	45,00	b	cashew	1	22,22
macaron	45,00	b	hazelnoot	3	66,67
macaron	45,00	b	macadamianoot	1	22,22
macaron	45,00	b	melk	2	44,44
macaron	45,00	b	paranoot	1	22,22
macaron	45,00	b	pecannoot	1	22,22
macaron	45,00	b	pistachenoot	1	22,22
macaron	45,00	b	walnoot	1	22,22
maïschips	56,88	b	aardnoot (pinda)	2	35,16
maïschips	56,88	b	amandel	1	17,58
maïschips	56,88	b	cashew	1	17,58
maïschips	56,88	b	ei	2	35,16
maïschips	56,88	b	hazelnoot	3	52,74
maïschips	56,88	b	macadamianoot	1	17,58
maïschips	56,88	b	melk	2	35,16
maïschips	56,88	b	mosterd	1	17,58
maïschips	56,88	b	paranoot	1	17,58
maïschips	56,88	b	pecannoot	1	17,58
maïschips	56,88	b	pistachenoot	1	17,58

maïschips	56,88	b	soja	10	175,81
maïschips	56,88	b	walnoot	1	17,58
nic-nac	25,00	a	aardnoot (pinda)	2	80,00
nic-nac	25,00	a	amandel	1	40,00
nic-nac	25,00	a	cashewnoot	1	40,00
nic-nac	25,00	a	hazelnoot	3	120,00
nic-nac	25,00	a	macadamianoot	1	40,00
nic-nac	25,00	a	paranoot	1	40,00
nic-nac	25,00	a	pecannoot	1	40,00
nic-nac	25,00	a	pistachenoot	1	40,00
nic-nac	25,00	a	walnoot	1	40,00
ontbijtgranen	50,00	a	aardnoot (pinda)	2	40,00
ontbijtgranen	50,00	a	amandel	1	20,00
ontbijtgranen	50,00	a	cashewnoot	1	20,00
ontbijtgranen	50,00	a	ei	2	40,00
ontbijtgranen	50,00	a	hazelnoot	3	60,00
ontbijtgranen	50,00	a	macadamianoot	1	20,00
ontbijtgranen	50,00	a	melk	2	40,00
ontbijtgranen	50,00	a	paranoot	1	20,00
ontbijtgranen	50,00	a	pecannoot	1	20,00
ontbijtgranen	50,00	a	pistachenoot	1	20,00
ontbijtgranen	50,00	a	walnoot	1	20,00
pannenkoek	155,06	b	aardnoot (pinda)	2	12,90
pannenkoek	155,06	b	amandel	1	6,45
pannenkoek	155,06	b	cashewnoot	1	6,45
pannenkoek	155,06	b	hazelnoot	3	19,35
pannenkoek	155,06	b	lupine	10	64,49
pannenkoek	155,06	b	macadamianoot	1	6,45
pannenkoek	155,06	b	paranoot	1	6,45
pannenkoek	155,06	b	pecannoot	1	6,45
pannenkoek	155,06	b	pistachenoot	1	6,45
pannenkoek	155,06	b	soja	10	64,49
pannenkoek	155,06	b	walnoot	1	6,45
pesto	50,00	a	aardnoot (pinda)	2	40,00
pesto	51,00	a	amandel	1	19,61
pesto	54,00	a	cashew	1	18,52
pesto	52,00	a	hazelnoot	3	57,69
pesto	58,00	a	macadamianoot	1	17,24
pesto	56,00	a	paranoot	1	17,86
pesto	55,00	a	pecannoot	1	18,18

pesto	57,00	a	pistachenoot	1	17,54
pesto	53,00	a	walnoot	1	18,87
salade (tonijnsla, kipsla, vleessla...)	76,22	b	garnaal	200	2623,98
salade (tonijnsla, kipsla, vleessla...)	76,22	b	vis	5	65,60
snoep	25,00	a	aardnoot (pinda)	2	80,00
snoep	25,00	a	amandel	1	40,00
snoep	25,00	a	cashewnoot	1	40,00
snoep	25,00	a	ei	2	80,00
snoep	25,00	a	hazelnoot	3	120,00
snoep	25,00	a	macadamianoot	1	40,00
snoep	25,00	a	melk	2	80,00
snoep	25,00	a	paranoot	1	40,00
snoep	25,00	a	pecannoot	1	40,00
snoep	25,00	a	pistachenoot	1	40,00
snoep	25,00	a	soja	10	400,00
snoep	25,00	a	walnoot	1	40,00
sojasaus	19,57	b	mosterd	1	51,10
spaghetti (deegwaren)	158,87	b	ei	2	12,59
spaghetti (deegwaren)	157,87	b	melk	2	12,67
spaghetti (deegwaren)	157,87	b	soja	10	63,34
spaghettikruiden	1,64	b	lupine	10	6097,56
spaghettikruiden	1,64	b	mosterd	1	609,76
spaghettikruiden	1,64	b	sesamzaad	2	1219,51
speculaas	42,29	b	aardnoot (pinda)	2	47,29
speculaas	42,29	b	amandel	1	23,65
speculaas	42,29	b	cashew	1	23,65
speculaas	42,29	b	ei	2	47,29
speculaas	42,29	b	hazelnoot	3	70,94
speculaas	42,29	b	macadamianoot	1	23,65
speculaas	42,29	b	melk	2	47,29
speculaas	42,29	b	paranoot	1	23,65
speculaas	42,29	b	pecannoot	1	23,65
speculaas	42,29	b	pistachenoot	1	23,65
speculaas	42,29	b	walnoot	1	23,65
suikerwafel	90,00	a	aardnoot (pinda)	2	22,22
suikerwafel	90,00	a	amandel	1	11,11
suikerwafel	90,00	a	cashewnoot	1	11,11
suikerwafel	90,00	a	hazelnoot	3	33,33
suikerwafel	90,00	a	macadamianoot	1	11,11

suikerwafel	90,00	a	paranoot	1	11,11
suikerwafel	90,00	a	pecannoot	1	11,11
suikerwafel	90,00	a	pistachenoot	1	11,11
suikerwafel	90,00	a	walnoot	1	11,11
toast	20,00	b	ei	2	100,00
toast	20,00	b	melk	2	100,00
toast	20,00	b	sesamzaad	2	100,00
tomatenketchup	25,00	a	mosterd	1	40,00
tomatenketchup	25,00	a	soja	10	400,00
tomatensoep	303,20	b	garnaal	200	659,63
tomatensoep	303,20	b	vis	5	16,49
tortilla(wraps)	80,00	b	ei	2	25,00
tortilla(wraps)	80,00	b	melk	2	25,00
tortilla(wraps)	80,00	a	soja	10	125,00
vegetarische balletjes	108,42	b	aardnoot (pinda)	2	18,45
vegetarische balletjes	108,42	b	amandel	1	9,22
vegetarische balletjes	108,42	b	cashew	1	9,22
vegetarische balletjes	108,42	b	hazelnoot	3	27,67
vegetarische balletjes	108,42	b	macadamianoot	1	9,22
vegetarische balletjes	108,42	b	mosterd	1	9,22
vegetarische balletjes	108,42	b	paranoot	1	9,22
vegetarische balletjes	108,42	b	pecannoot	1	9,22
vegetarische balletjes	108,42	b	pistachenoot	1	9,22
vegetarische balletjes	108,42	b	soja	10	92,23
vegetarische balletjes	108,42	b	walnoot	1	9,22
vegetarische burger	125,00	a	aardnoot (pinda)	2	16,00
vegetarische burger	125,00	a	amandel	1	8,00
vegetarische burger	125,00	a	cashew	1	8,00
vegetarische burger	125,00	a	hazelnoot	3	24,00
vegetarische burger	125,00	a	macadamianoot	1	8,00
vegetarische burger	125,00	a	mosterd	1	8,00
vegetarische burger	125,00	a	paranoot	1	8,00
vegetarische burger	125,00	a	pecannoot	1	8,00
vegetarische burger	125,00	a	pistachenoot	1	8,00
vegetarische burger	125,00	a	soja	10	80,00
vegetarische burger	125,00	a	walnoot	1	8,00
vleesballetjes	108,42	b	ei	2	18,45
zandkoek	44,00	a	soja	10	227,27

## Bijlage 9 : Migratie van stoffen uit contactmaterialen met de levensmiddelen

Stof	Contactmateriaal	Actielimiet	Ref.
<b>FOTO-INITIATOREN</b>			
2-isopropylthioxanthon (ITX)	Verpakkingsmateriaal in katon/papier	0,05 mg/kg	(1)
Benzofenon (BP)	Verpakkingsmateriaal in karton/papier	0,6 mg/kg	(1)
4-methylbenzofenon (4-MBP)	Verpakkingsmateriaal in karton/papier	0,05 mg/kg	(1)
4-hydroxybezofenon (4-HBP)	Verpakkingsmateriaal in karton/papier	6 mg/kg	(1)
<b>VERZADIGDE FRACTIES VAN KOOLWATERSTOFFEN UIT MINERALE OLIËN (MOSH)</b>			
MOSH in melk en zuivelproducten	Kartonnen/papieren primair verpakkingsmateriaal, gerecycleerd of niet, zonder functionele barrière (5)	5 mg/kg voor de fractie C <sub>16</sub> tot C <sub>35</sub>	(3a)
MOSH in fruit en producten op basis van fruit	Kartonnen/papieren primair verpakkingsmateriaal, gerecycleerd of niet, zonder functionele barrière (5)	10 mg/kg voor de fractie C <sub>16</sub> tot C <sub>35</sub>	(3a)
MOSH in samengestelde levensmiddelen (incl. ingevroren producten)	Kartonnen/papieren primair verpakkingsmateriaal, gerecycleerd of niet, zonder functionele barrière (5)	10 mg/kg voor de fractie C <sub>16</sub> tot C <sub>35</sub>	(3a)
MOSH in granen en graanproducten	Kartonnen/papieren primair verpakkingsmateriaal, gerecycleerd of niet, zonder functionele barrière (5)	15 mg/kg voor de fractie C <sub>16</sub> tot C <sub>35</sub>	(3a)
MOSH in groenten en plantaardige producten	Kartonnen/papieren primair verpakkingsmateriaal, gerecycleerd of niet, zonder functionele barrière (5)	20 mg/kg voor de fractie C <sub>16</sub> tot C <sub>35</sub>	(3a)
MOSH in zetmeelrijke wortels en knollen	Kartonnen/papieren primair verpakkingsmateriaal, gerecycleerd of niet, zonder functionele barrière (5)	20 mg/kg voor de fractie C <sub>16</sub> tot C <sub>35</sub>	(3a)
MOSH in snacks, desserten en andere	Kartonnen/papieren primair verpakkingsmateriaal, gerecycleerd of niet, zonder functionele barrière (5)	20 mg/kg voor de fractie C <sub>16</sub> tot C <sub>35</sub>	(3a)
MOSH in vlees en vleesproducten	Kartonnen/papieren primair verpakkingsmateriaal, gerecycleerd of niet, zonder functionele barrière (5)	30 mg/kg voor de fractie C <sub>16</sub> tot C <sub>35</sub>	(3a)
MOSH in suiker en zoetwaren	Kartonnen/papieren primair verpakkingsmateriaal,	30 mg/kg voor de fractie C <sub>16</sub> tot C <sub>35</sub>	(3a)

	gerecycleerd of niet, zonder functionele barrière (5)		
MOSH in vis en visserijproducten	Kartonnen/papieren primair verpakkingsmateriaal, gerecycleerd of niet, zonder functionele barrière (5)	60 mg/kg voor de fractie C <sub>16</sub> tot C <sub>35</sub>	(3a)
MOSH in kruiden en specerijen	Kartonnen/papieren primair verpakkingsmateriaal, gerecycleerd of niet, zonder functionele barrière (5)	70 mg/kg voor de fractie C <sub>16</sub> tot C <sub>35</sub>	(3a)
MOSH in dierlijke en plantaardige vetten en oliën	Kartonnen/papieren primair verpakkingsmateriaal, gerecycleerd of niet, zonder functionele barrière (5)	100 mg/kg voor de fractie C <sub>16</sub> tot C <sub>35</sub>	(3a)
MOSH in peulvruchten, noten en oliehoudende zaden	Kartonnen/papieren primair verpakkingsmateriaal, gerecycleerd of niet, zonder functionele barrière (5)	150 mg/kg voor de fractie C <sub>16</sub> tot C <sub>35</sub>	(3a)
MOSH in eieren en eiproducten	Kartonnen/papieren primair verpakkingsmateriaal, gerecycleerd of niet, zonder functionele barrière (5)	150 mg/kg voor de fractie C <sub>16</sub> tot C <sub>35</sub>	(3a)
<b>AROMATISCHE FRACTIES VAN KOOLWATERSTOFFEN UIT MINERALE OLIËN (MOAH)</b>			
MOAH in alle levensmiddelen	Alle verpakkingsmaterialen en levensmiddelen	<ul style="list-style-type: none"> <li>• 0,5 mg/kg voor droge voeding met een laag vet/olie gehalte (<math>\leq 4\%</math> vet/olie)</li> <li>• 1 mg/kg voor levensmiddel en met een hoger vet/olie gehalte (<math>&gt; 4\%</math> vet/olie, <math>\leq 50\%</math> vet/olie)</li> <li>• 2 mg/kg voor pure vetten/oliën of voor voeding met <math>&gt; 50\%</math> vet/olie gehalte</li> </ul>	(3b)
<b>ETHYLBENZEEN</b>			
Ethylbenzeen	Materiaal in silicone	0,06 mg/kg	(2)
<b>LANTHANIDEN</b>			
Lanthaniden (som)	Materiaal in kunststof polymeren	0,05 mg/kg	(4)
<b>FTALATEN</b>			

DBP	Kunststof verpakkingsmateriaal in direct contact met vette voedingsmiddelen	0,01 mg/kg	(4)
BBP	Kunststof verpakkingsmateriaal in direct contact met vette voedingsmiddelen	0,01 mg/kg	(4)
DEHP	Kunststof verpakkingsmateriaal in direct contact met vette voedingsmiddelen	0,01 mg/kg	(4)
DINP	Kunststof verpakkingsmateriaal in direct contact met vette voedingsmiddelen	0,01 mg/kg	(4)

Referenties :

- (1) Annex 6 of the Ordinance of the FDHA on articles and materials of 23 November 2005, V. List of photoinitiators, part A. Evaluated substances
- (2) Council of Europe Resolution ResAP(2004)5 on silicones to be used for food contact applications (enkel beschikbaar in het Engels)
- (3) (a) SciCom advies 19-2017: Actiedrempels voor minerale olie koolwaterstoffen in levensmiddelen, (b) [Standing Committee on Plants, Animals, Food and Feed – Section Novel Food and Toxicological safety of the food chain – 19 October 2022](#)
- (4) Verordening (EU) nr. 10/2011 van 14 januari 2011 betreffende materialen en voorwerpen van kunststoffen, bestemd om met levensmiddelen in contact te komen

Voor materialen van kunststof die in aanraking komen met vette levensmiddelen is het gebruik van dibutylftalaat (DBP, FCM nr. 157), benzylbutylftalaat (BBP, FCM nr. 159), bis(2-ethylhexyl)ftalaat (DEHP, FCM n°283) en diësters van ftaalzuur met primaire verzadigde vertakte C<sub>8</sub>-C<sub>10</sub>-alcoholen met meer dan 60 % C<sub>9</sub> (DINP, FCM n°728) niet toegestaan. De naleving wordt vastgesteld met behulp van methoden die de afwezigheid van migratie boven de in Verordening (EU) 10/2011 gespecificeerde minimale bepaalbaarheidsgrens (LOQ) kunnen bevestigen, namelijk 0,01 mg/kg, die vervolgens als actielimiet wordt gebruikt. (artikel 11, lid 4)